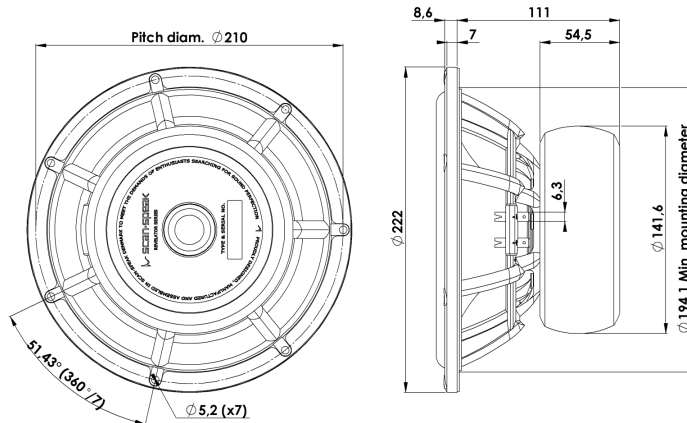


# REVELATOR

## WOOFER

## 22W/8851T00

Для обеспечения поршневого режима работы в широком диапазоне частот, в динамических головках серии Revelator используются особо жесткие диффузоры из бумаги или алюминия, а использование подвеса с малыми потерями и запатентованного мотора SD-1 (Symmetrical Drive) позволяет достичь глубокого и динамичного воспроизведения басового диапазона.



### Ключевые особенности:

- Запатентованная симметричная конструкция мотора
- Линейный подвес с малыми потерями
- Литая алюминиевая корзина с тыловой вентиляцией
- Жесткий бумажный диффузор
- Эластичный подвес из синтетической резины (SBR)
- Ферритовый магнит в резиновом чехле

### Параметры Титан-Смолла

Резонансная частота [fs]	21 Hz
Мех. добротность [Qms]	5.10
Эл. добротность [Qes]	0.26
Полная добротность [Qts]	0.25
Коэф-т электромех. связи [Bl]	9.9 Tm
Мех. сопротивление [Rms]	0.80 kg/s
Масса подв. системы [Mms]	31 g
Гибкость подвеса [Cms]	1.85 mm/N
Эфф. диаметр диффузора [D]	167 mm
Эфф. площадь диффузора [Sd]	220 cm <sup>2</sup>
Эквивалентный объём [Vas]	126 l
Чувствительность (2.83В/1м)	88 dB
Отношение Bl/√Re	3.98 N/√W
Отношение fs/Qts	85 Hz

### Примечания:

Спецификация по стандарту IEC соответствует IEC 60268-5 (3-е изд.). Вся продукция Scan-Speak соответствует требованиям RoHS. Параметры могут корректироваться без оповещения  
Последние изменения: 22 февраля 2011 г.

### Электрические параметры

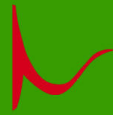
Номинальное сопротивление [Zn]	8 Ω
Мин. сопротивление [Zmin]	7.2 Ω
Макс. сопротивление [Zo]	128 Ω
Сопротивление по пост. току [Re]	6.2 Ω
Индуктивность зв. катушки [Le]	0.35 mH

### Мощность

Номинальная мощность (100ч RMS тест по IEC 17.1)	170 W
Максимальная долговременная мощность (IEC 17.3)	- W

### Параметры электромагнитной системы

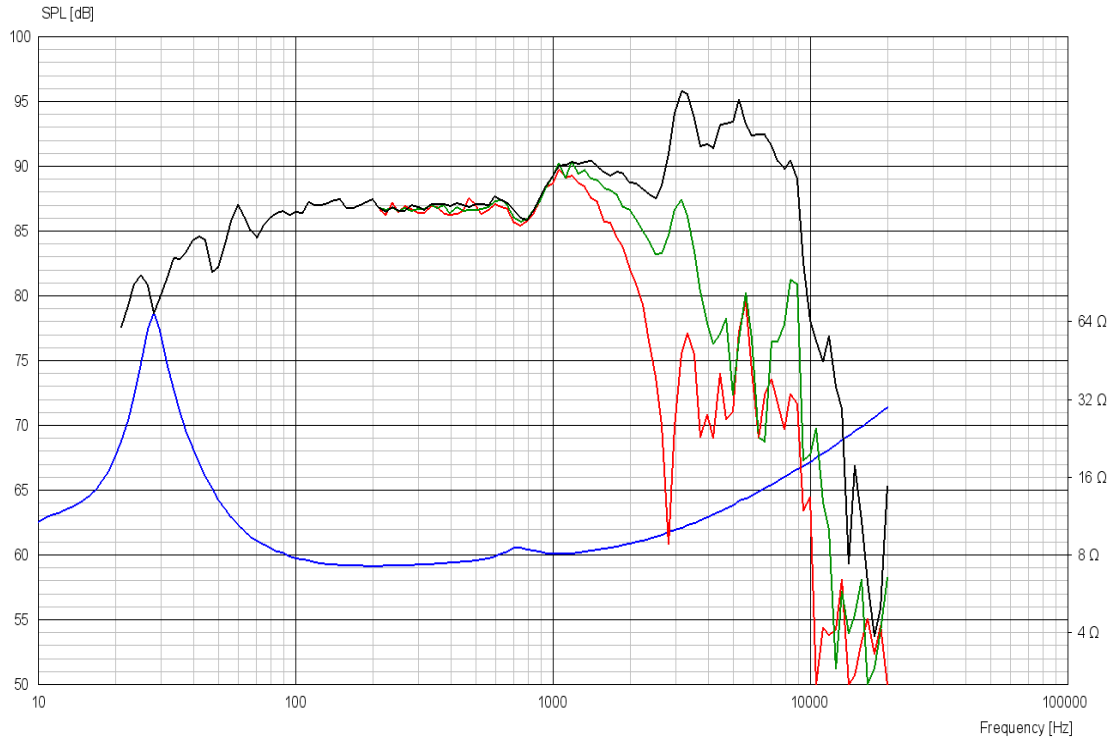
Диаметр звуковой катушки	50 mm
Длина звуковой катушки	24 mm
Количество слоёв намотки	2
Воздушный зазор	6 mm
Линейный ход	± 9 mm
Максимальный ход	± 14 mm
Масса	3.6 kg



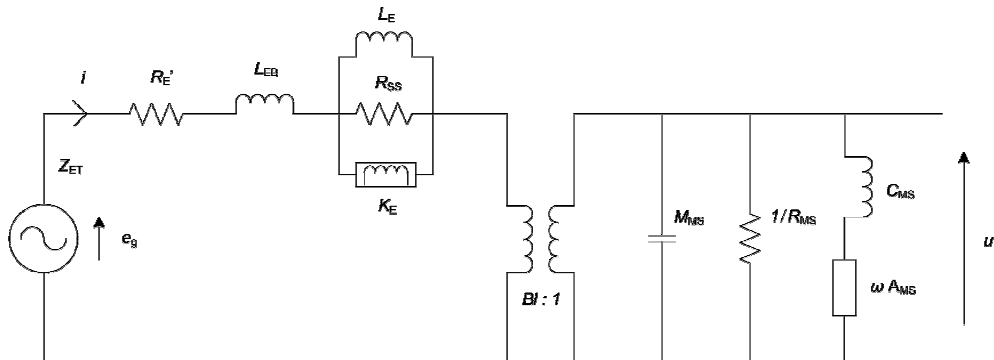
# REVELATOR

## WOOFER

## 22W/8851T00



### Дополнительные параметры



#### Электрические параметры

Сопротивление [Re']	- Ω
Несвязанная индуктивность [Leb]	- мН
Связанная индуктивность [Le]	- мН
Комплексная индуктивность [Ke]	- Ш
Сопротивление шунта [Rss]	- Ω

#### Механические параметры

Коэф-т электромех.связи [Bl]	- Тм
Масса подв.системы [Mms]	- г
Акустическая податливость [Cms]	- мм/Н
Механическое сопротивление [Rms]	- кг/с
Проводимость [Ams]	- мм/Н

N.C. Madsensvej 1 • 6920 Videbæk • Denmark • Phone: +45 6040 5200 • www.scan-speak.dk