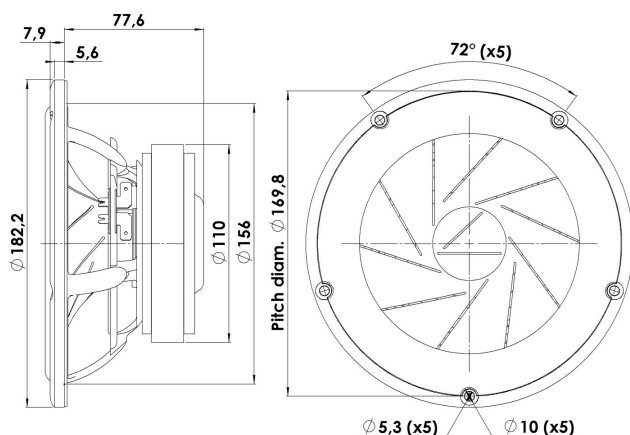


# REVELATOR

## MIDWOOFER

## 18W/8531G00

СЧ- и НЧ-динамики Revelator известны благодаря своим сегментированным диффузорам. Заполнение искусственных неоднородностей специальным клеем позволяет существенно снизить собственные деформации диффузора. Сочетание с запатентованным симметричным мотором SD-2 (Symmetrical Drive) обеспечивает превосходные технические характеристики и исключительную прозрачность воспроизведения средних частот.



### Ключевые особенности:

- Запатентованная симметричная конструкция мотора
- Линейный подвес с малыми потерями
- Литая алюминиевая корзина с тыловой вентиляцией
- Сегментированный бумажный диффузор
- Эластичный подвес из синтетической резины (SBR)
- Увеличенная ферритовая магнитная система

### Параметры Титан-Смолла

Резонансная частота [fs]	28 Hz
Мех. добротность [Qms]	5.10
Эл. добротность [Qes]	0.39
Полная добротность [Qts]	0.36
Кэфф-т электромех. связи [Bl]	6.8 Tm
Мех. сопротивление [Rms]	0.60 kg/s
Масса подв. системы [Mms]	17.5 g
Гибкость подвеса [Cms]	1.85 mm/N
Эфф. диаметр диффузора [D]	138 mm
Эфф. площадь диффузора [Sd]	150 cm <sup>2</sup>
Эквивалентный объём [Vas]	58.2 l
Чувствительность (2.83В/1м)	87 dB
Отношение Bl/√Re	2.82 N/√W
Отношение fs/Qts	77 Hz

### Примечания:

Спецификация по стандарту IEC соответствует IEC 60268-5 (3-е изд.). Вся продукция Scan-Speak соответствует требованиям RoHS. Параметры могут корректироваться без оповещения  
Последние изменения: 22 февраля 2011 г.

### Электрические параметры

Номинальное сопротивление [Zn]	8 Ω
Мин. сопротивление [Zmin]	6.4 Ω
Макс. сопротивление [Zo]	81.6 Ω
Сопротивление по пост. току [Re]	5.8 Ω
Индуктивность зв. катушки [Le]	0.35 mH

### Мощность

Номинальная мощность (100ч RMS тест по IEC 17.1)	60 W
Максимальная долговременная мощность (IEC 17.3)	- W

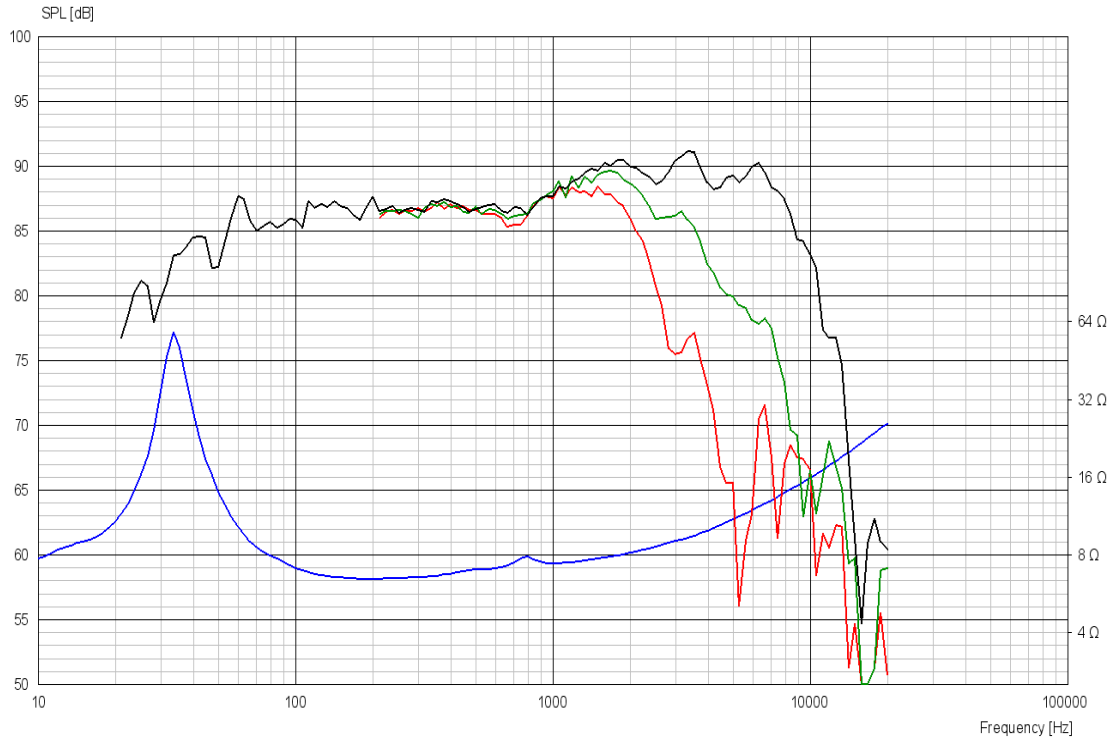
### Параметры электромагнитной системы

Диаметр звуковой катушки	38 mm
Длина звуковой катушки	18 mm
Количество слоёв катушки	2
Воздушный зазор	5 mm
Линейный ход	± 6.5 mm
Максимальный ход	± 11 mm
Масса	1.7 kg

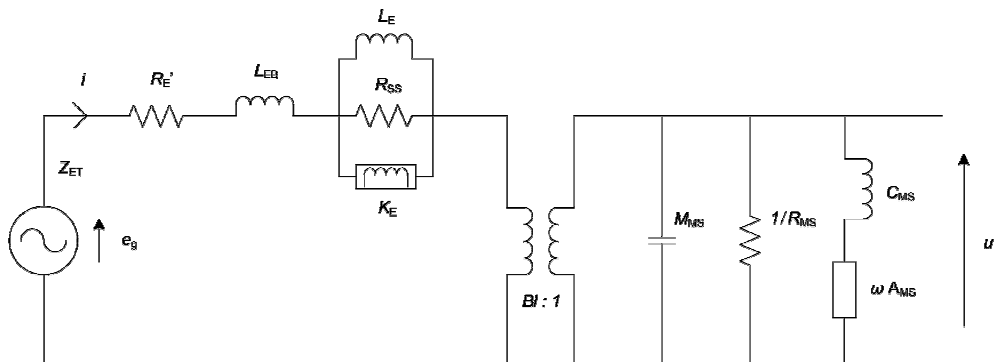


# MIDWOOFER

# 18W/8531G00



## Дополнительные параметры



### Электрические параметры

Сопротивление [Re']	6.07 Ω
Несвязанная индуктивность [Leb]	0.140 mH
Связанная индуктивность [Le]	1.10 mH
Комплексная индуктивность [Ke]	0.0268 SH
Сопротивление шунта [Rss]	2289 Ω

### Механические параметры

Коэф-т электромех.связи [Bl]	6.19 Tm
Масса подв.системы [Mms]	17.3 g
Акустическая податливость [Cms]	1.49 mm/N
Механическое сопротивление [Rms]	0.090 kg/s
Проводимость [Ams]	0.247 mm/N