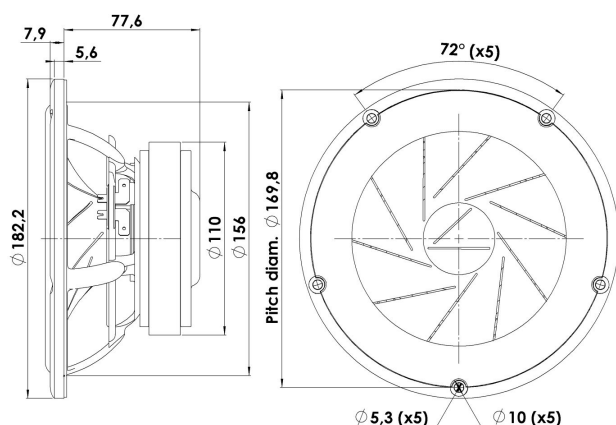


# REVELATOR

## MIDWOOFER

## 18W/4531G00

СЧ- и НЧ-динамики Revelator известны благодаря своим сегментированным диффузорам. Заполнение искусственных неоднородностей специальным клеем позволяет существенно снизить собственные деформации диффузора. Сочетание с запатентованным симметричным мотором SD-1 (Symmetrical Drive) обеспечивает превосходные технические характеристики и исключительную прозрачность воспроизведения средних частот.



### Ключевые особенности:

- Запатентованная симметричная конструкция мотора
- Линейный подвес с малыми потерями
- Литая алюминиевая корзина с тыловой вентиляцией
- Сегментированный бумажный диффузор
- Эластичный подвес из синтетической резины (SBR)
- Увеличенная ферритовая магнитная система

### Параметры Титан-Смолла

Резонансная частота [fs]	33 Hz
Мех. добротность [Qms]	5.20
Эл. добротность [Qes]	0.38
Полная добротность [Qts]	0.35
Кэфф-т электромех. связи [Bl]	5.7 Tm
Мех. сопротивление [Rms]	0.70 kg/s
Масса подв. системы [Mms]	17.5 g
Гибкость подвеса [Cms]	1.33 mm/N
Эфф. диаметр диффузора [D]	138 mm
Эфф. площадь диффузора [Sd]	150 cm <sup>2</sup>
Эквивалентный объём [Vas]	41.9 l
Чувствительность (2.83В/1м)	90 dB
Отношение Bl/√Re	3.09 N/√W
Отношение fs/Qts	93 Hz

### Примечания:

Спецификация по стандарту IEC соответствует IEC 60268-5 (3-е изд.). Вся продукция Scan-Speak соответствует требованиям RoHS. Параметры могут корректироваться без оповещения  
Последние изменения: 22 февраля 2011 г.

### Электрические параметры

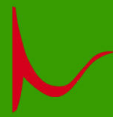
Номинальное сопротивление [Zn]	4 Ω
Мин. сопротивление [Zmin]	4.2 Ω
Макс. сопротивление [Zo]	49.9 Ω
Сопротивление по пост. току [Re]	3.4 Ω
Индуктивность зв. катушки [Le]	0.3 mH

### Мощность

Номинальная мощность (100ч RMS тест по IEC 17.1)	70 W
Максимальная долговременная мощность (IEC 17.3)	- W

### Параметры электромагнитной системы

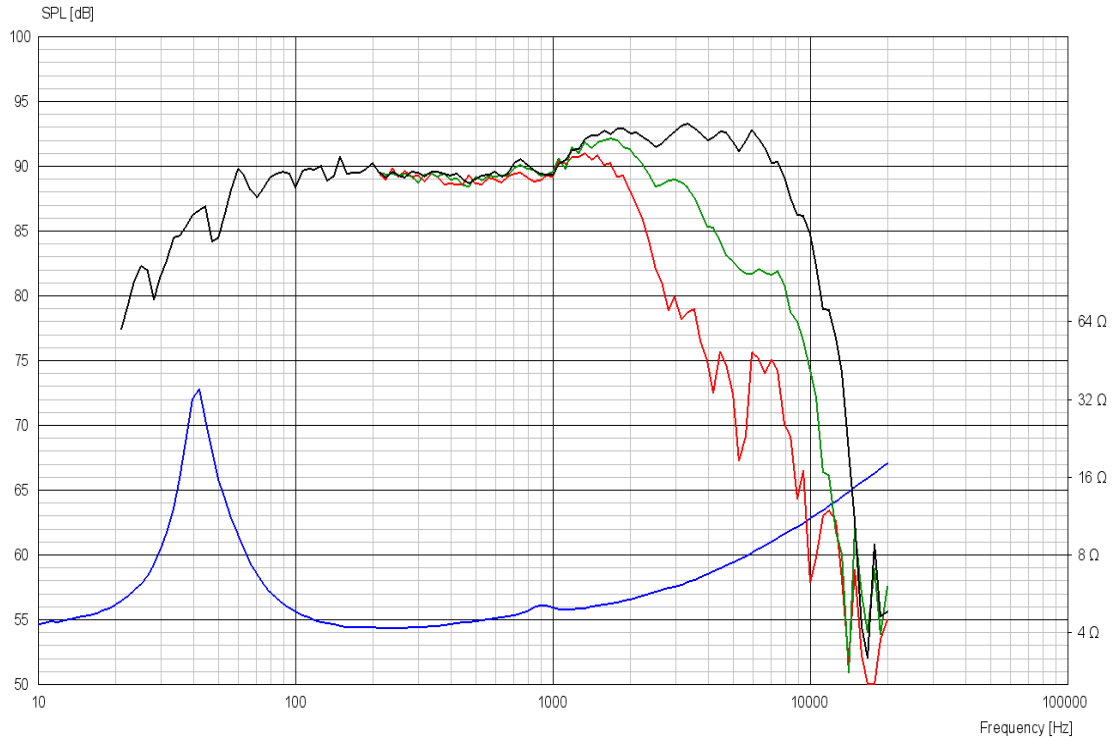
Диаметр звуковой катушки	38 mm
Длина звуковой катушки	17.5 mm
Количество слоёв намотки	2
Воздушный зазор	5 mm
Линейный ход	± 6.5 mm
Максимальный ход	± 11 mm
Масса	1.7 kg



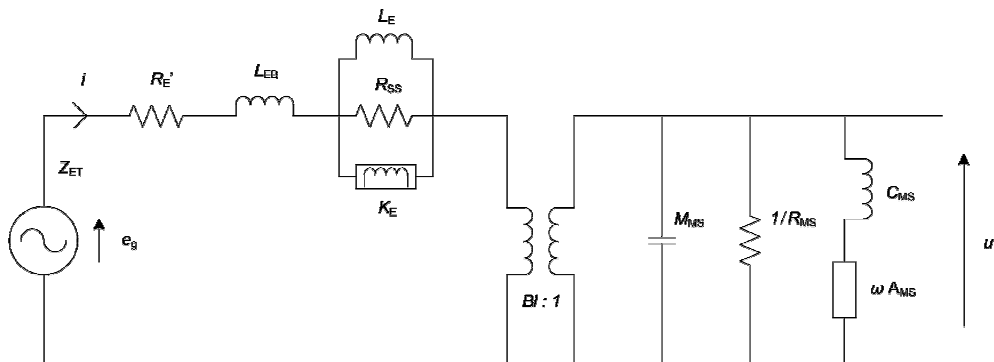
# REVELATOR

## MIDWOOFER

## 18W/4531G00



### Дополнительные параметры



#### Электрические параметры

Сопротивление [Re']	3.70 Ω
Несвязанная индуктивность [Leb]	0.0885 mH
Связанная индуктивность [Le]	0.631 mH
Комплексная индуктивность [Ke]	0.0176 SH
Сопротивление шунта [Rss]	2289 Ω

#### Механические параметры

Коэф-т электромех.связи [Bl]	5.02 Tm
Масса подв.системы [Mms]	19.1 g
Акустическая податливость [Cms]	0.926 mm/N
Механическое сопротивление [Rms]	0.036 kg/s
Проводимость [Ams]	0.119 mm/N

