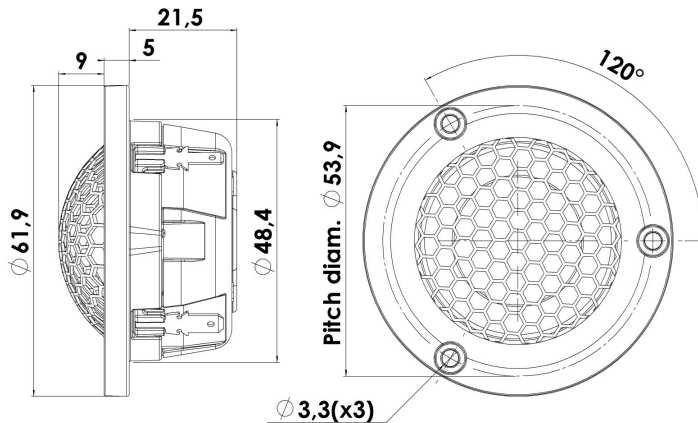




TWEETER

D3004/602000

Компактность - отличительная черта, обеспечивающая широкие возможности применения этого твитера в акустических системах любых габаритов и дизайна. Несмотря на свои скромные размеры, динамик сопоставим по качеству звучания с моделями традиционного дизайна серий Illuminator и Revelator.



Ключевые особенности:

- 1" текстильный купол
- Запатентованный симметричный мотор (SD-2)
- Безрезонансная алюминиевая задняя камера

- Широкий подвес
- Акустически прозрачная защитная решетка
- Литые корпус и фланец

Параметры Титан-Смолла

Резонансная частота [fs]	700 Hz
Мех. добротность [Qms]	4.15
Эл. добротность [Qes]	1.60
Полная добротность [Qts]	1.15
Кэфф-т электромех. связи [Bl]	1.7 Tm
Мех. сопротивление [Rms]	0.4 kg/s
Масса подв. системы [Mms]	0.35 g
Гибкость подвеса [Cms]	0.15 mm/N
Эфф. диаметр диффузора [D]	30 mm
Эфф. площадь диффузора [Sd]	7 cm ²
Эквивалентный объём [Vas]	0.01 l
Чувствительность (2.83В/1м)	89.2 dB
Отношение Bl/√Re	0.98 N/√W
Отношение fs/Qts	606 Hz

Примечания:

Спецификация по стандарту IEC соответствует IEC 60268-5 (3-е изд.). Вся продукция Scan-Speak соответствует требованиям RoHS. Параметры могут корректироваться без оповещения
Последние изменения: 22 февраля 2011 г.

Электрические параметры

Номинальное сопротивление [Zn]	4 Ω
Мин. сопротивление [Zmin]	3.5 Ω
Макс. сопротивление [Zo]	10.8 Ω
Сопротивление по пост. току [Re]	3 Ω
Индуктивность зв. катушки [Le]	0.02 mH

Мощность

Номинальная мощность (100ч RMS тест по IEC 17.1)*	50 W
Максимальная долговременная мощность (IEC 17.3)*	130 W

*Фильтр: ФВЧ Баттерворта 2-го порядка, 2.5 кГц

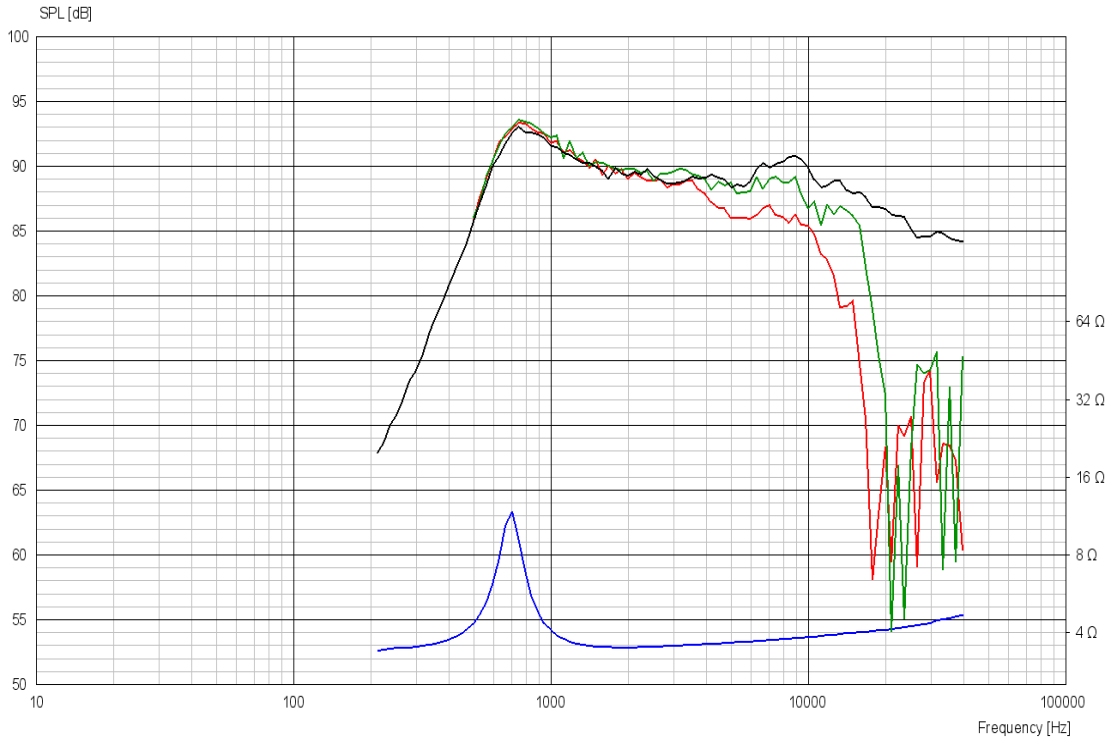
Параметры электромагнитной системы

Диаметр звуковой катушки	26 mm
Длина звуковой катушки	2.1 mm
Количество слоёв намотки	2
Воздушный зазор	2.5 mm
Линейный ход	± 0.2 mm
Максимальный ход	± 1.6 mm
Масса	0.15 kg

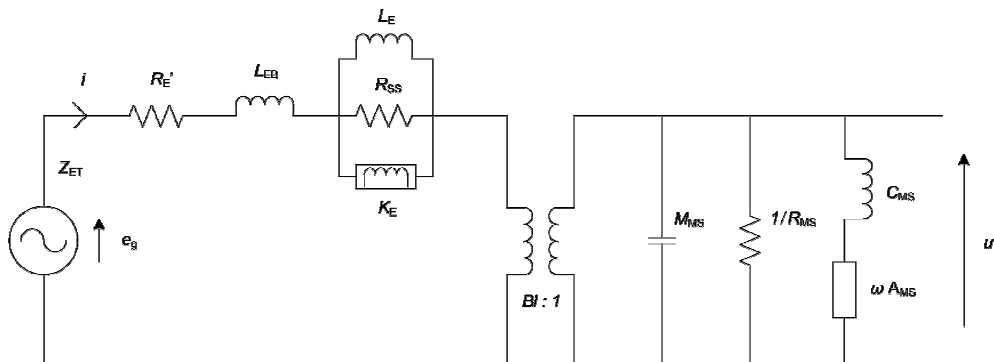


TWEETER

D3004/602000



Дополнительные параметры



Электрические параметры

Сопротивление [Re']	- Ω
Несвязанная индуктивность [LeB]	- мН
Связанная индуктивность [Le]	- мН
Комплексная индуктивность [Ke]	- Ш
Сопротивление шунта [Rss]	- Ω

Механические параметры

Коэф-т электромех.связи [Bl]	- Тм
Масса подв.системы [Mms]	- г
Акустическая податливость [Cms]	- мм/Н
Механическое сопротивление [Rms]	- кг/с
Проводимость [Ams]	- мм/Н