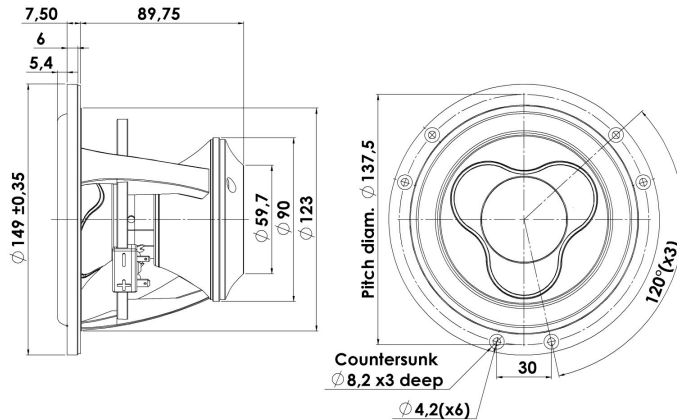




MIDWOOFER

15WU/8741T00

Средне- и низкочастотные динамики серии Illuminator задают новые стандарты качества звучания музыкальных произведений. В необычной открытой конструкции нашли свое воплощение новейшие технические инновации Scan-Speak: длинноходный подвес с малыми потерями, запатентованные диффузоры и мотор SD-3 (Symmetrical Drive) с неодимовым магнитом и короткой звуковой катушкой.



Ключевые особенности:

- Неодимовый магнит и короткая звуковая катушка
- Запатентованный многослойный бумажный диффузор
- Линейный подвес с низкими потерями
- Запатентованный симметричный мотор SD-3
- Увеличенный линейный ход диффузора
- Запатентованная конструкция

Параметры Титан-Смолла

Резонансная частота [fs]	35 Hz
Мех. добротность [Qms]	3.37
Эл. добротность [Qes]	0.28
Полная добротность [Qts]	0.26
Коэф-т электромех. связи [Bl]	7.5 Tm
Мех. сопротивление [Rms]	0.80 kg/s
Масса подв. системы [Mms]	12.3 g
Гибкость подвеса [Cms]	1.68 mm/N
Эфф. диаметр диффузора [D]	108 mm
Эфф. площадь диффузора [Sd]	92 cm ²
Эквивалентный объём [Vas]	19.9 l
Чувствительность (2.83В/1м)	83.4 dB
Отношение Bl/√Re	3.09 N/√W
Отношение fs/Qts	135 Hz

Примечания:

Спецификация по стандарту IEC соответствует IEC 60268-5 (3-е изд.). Вся продукция Scan-Speak соответствует требованиям RoHS. Параметры могут корректироваться без оповещения
Последние изменения: 22 февраля 2011 г.

Электрические параметры

Номинальное сопротивление [Zn]	8 Ω
Мин. сопротивление [Zmin]	7.9 Ω
Макс. сопротивление [Zo]	76.9 Ω
Сопротивление по пост. току [Re]	5.9 Ω
Индуктивность зв. катушки [Le]	0.41 mH

Мощность

Номинальная мощность (100ч RMS тест по IEC 17.1)	80 W
Максимальная долговременная мощность (IEC 17.3)	150 W

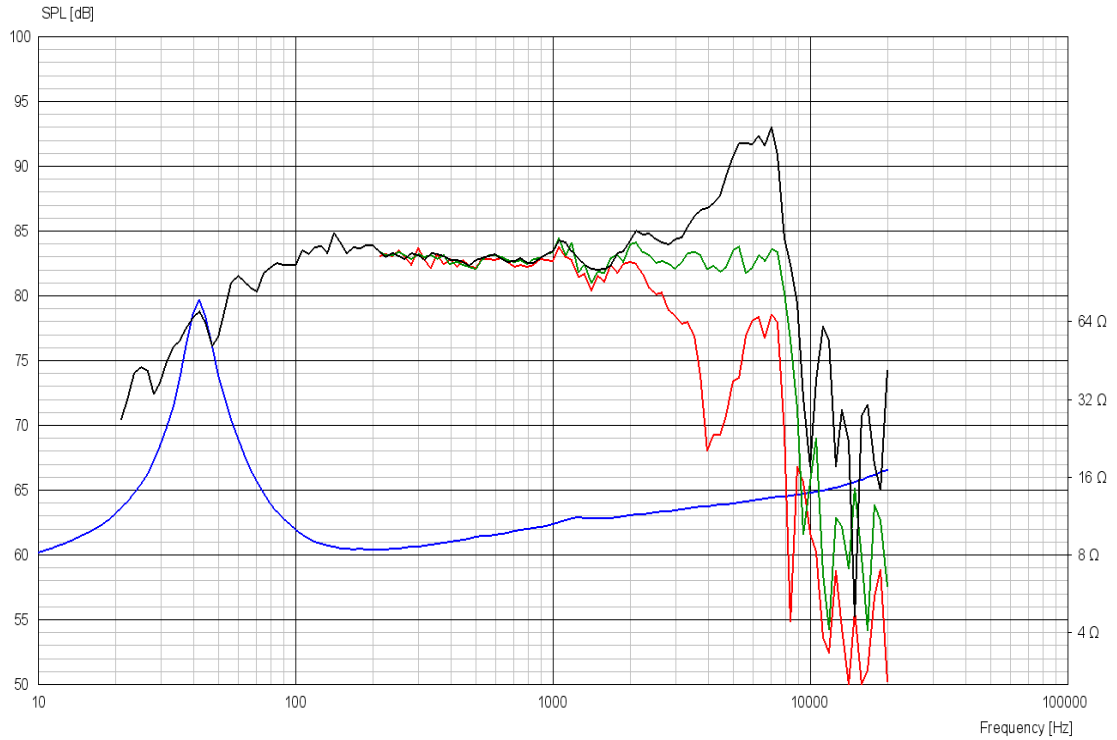
Параметры электромагнитной системы

Диаметр звуковой катушки	42 mm
Длина звуковой катушки	8 mm
Количество слоёв катушки	4
Воздушный зазор	20 mm
Линейный ход	± 9 mm
Максимальный ход	± 13 mm
Масса	1.7 kg

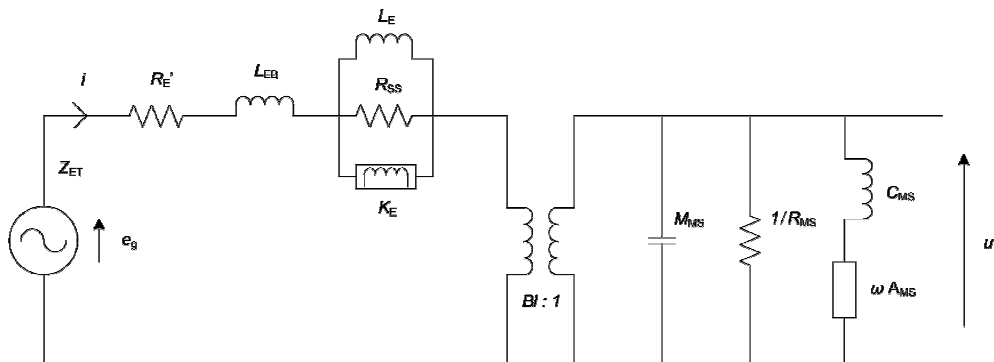


MIDWOOFER

15WU/8741T00



Дополнительные параметры



Электрические параметры

Сопротивление [Re']	7.15 Ω
Несвязанная индуктивность [Leb]	0.0794 mH
Связанная индуктивность [Le]	2.55 mH
Комплексная индуктивность [Ke]	0.117 SH
Сопротивление шунта [Rss]	5.99 Ω

Механические параметры

Кэфф-т электромех.связи [Bl]	6.45 Tm
Масса подв.системы [Mms]	11.5 g
Акустическая податливость [Cms]	1.49 mm/N
Механическое сопротивление [Rms]	0.128 kg/s
Проводимость [Ams]	0.257 mm/N