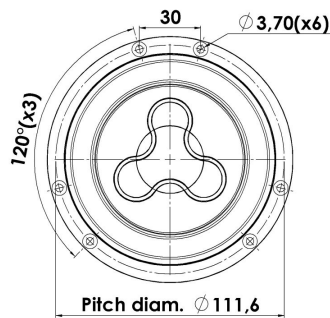
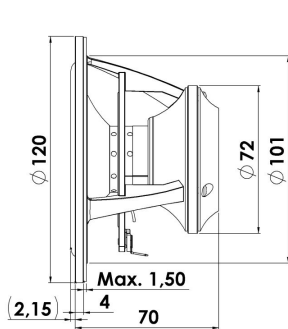




MIDRANGE

12MU/8731T00

Средне- и низкочастотные динамики серии Illuminator задают новые стандарты качества звучания музыкальных произведений. В необычной открытой конструкции нашли свое воплощение новейшие технические инновации Scan-Speak: длинноходный подвес с малыми потерями, запатентованные диффузоры и мотор SD-3 (Symmetrical Drive) с неодимовым магнитом и короткой звуковой катушкой.



Ключевые особенности:

- Неодимовый магнит и короткая звуковая катушка
- Диффузор с формованным пылезащитным колпаком
- Широкая полоса воспроизводимых частот
- Запатентованный симметричный мотор SD-3
- Линейный подвес с низкими потерями
- Высокая чувствительность - 87 дБ @ 2,83 В

Параметры Тилля-Смолла

Резонансная частота [fs]	66 Hz
Мех. добротность [Qms]	3.63
Эл. добротность [Qes]	0.31
Полная добротность [Qts]	0.29
Коэф-т электромех. связи [Bl]	6.1 Tm
Мех. сопротивление [Rms]	0.54 kg/s
Масса подв. системы [Mms]	4.7 g
Гибкость подвеса [Cms]	1.24 mm/N
Эфф. диаметр диффузора [D]	86 mm
Эфф. площадь диффузора [Sd]	58 cm ²
Эквивалентный объём [Vas]	5.8 l
Чувствительность (2.83В/1м)	87.2 dB
Отношение Bl/√Re	2.51 N/√W
Отношение fs/Qts	231 Hz

Примечания:

Спецификация по стандарту IEC соответствует IEC 60268-5 (3-е изд.). Вся продукция Scan-Speak соответствует требованиям RoHS. Параметры могут корректироваться без оповещения
Последние изменения: 22 февраля 2011 г.

Электрические параметры

Номинальное сопротивление [Zn]	8 Ω
Мин. сопротивление [Zmin]	7.7 Ω
Макс. сопротивление [Zo]	75.0 Ω
Сопротивление по пост. току [Re]	5.9 Ω
Индуктивность зв. катушки [Le]	0.13 mH

Мощность

Номинальная мощность (100ч RMS тест по IEC 17.1)*	80 W
Максимальная долговременная мощность (IEC 17.3)*	150 W

*Фильтр: ФВЧ Баттерворта 2-го порядка, 200 Гц

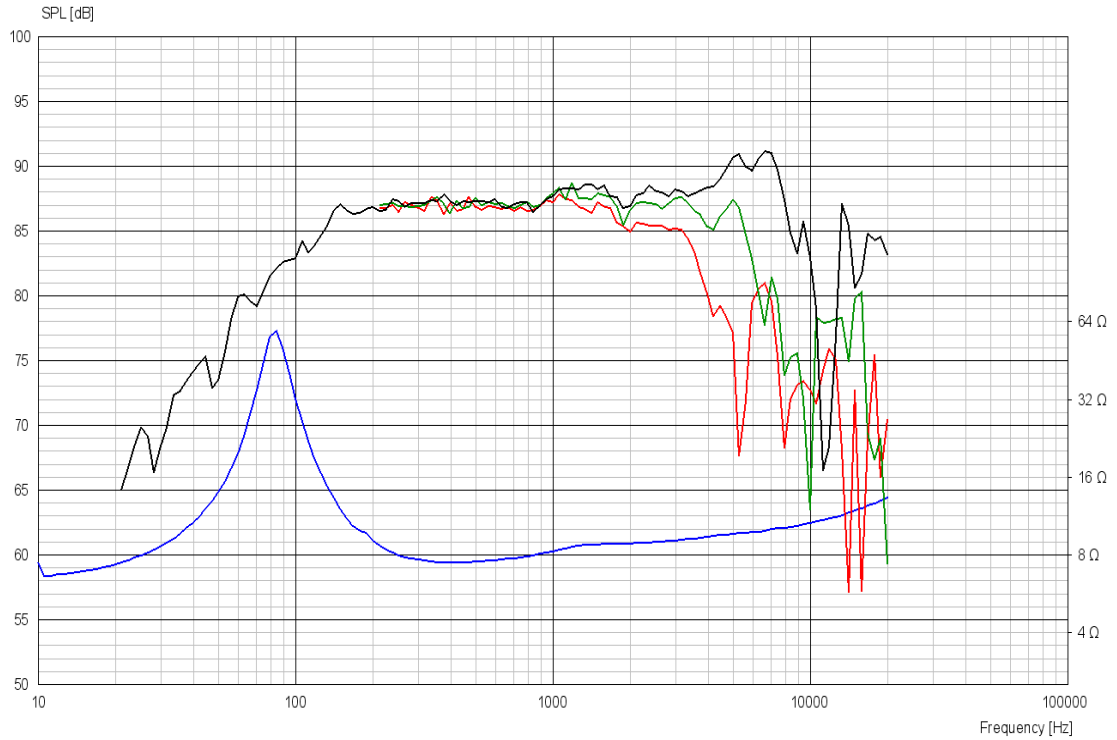
Параметры электромагнитной системы

Диаметр звуковой катушки	32 mm
Длина звуковой катушки	6.2 mm
Количество слоёв катушки	4
Воздушный зазор	13 mm
Линейный ход	± 3.4 mm
Максимальный ход	± 11 mm
Масса	0.7 kg

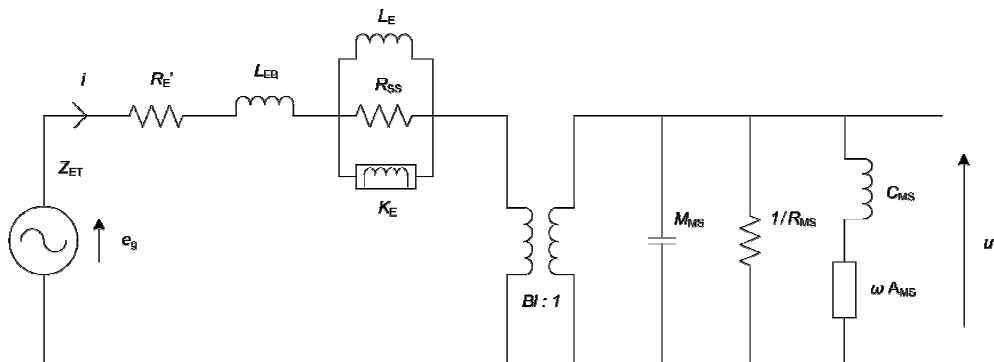


MIDRANGE

12MU/8731T00



Дополнительные параметры



Электрические параметры

Сопротивление [Re']	5.92 Ω
Несвязанная индуктивность [Leb]	0.0704 mH
Связанная индуктивность [Le]	1.49 mH
Комплексная индуктивность [Ke]	0.0766 SH
Сопротивление шунта [Rss]	4.21 Ω

Механические параметры

Кэф-т электромех.связи [Bl]	5.73 Tm
Масса подв.системы [Mms]	4.98 g
Акустическая податливость [Cms]	0.928 mm/N
Механическое сопротивление [Rms]	0.281 kg/s
Проводимость [Ams]	0.149 mm/N