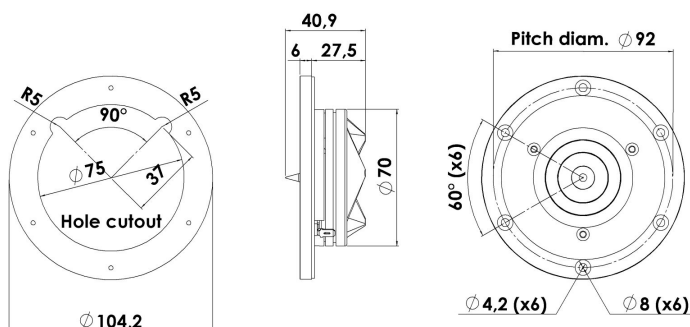


REVELATOR

TWEETER

R2904/700000

Серия Revelator известна благодаря ВЧ-динамиком с кольцевым излучателем Ring Radiator, обладающим существенными преимуществами перед купольными динамическими головками и обеспечивающим исключительное качество воспроизведения. Высокочувствительная неодимовая магнитная система и задняя камера специальной конструкции также являются отличительными чертами динамических головок серии Revelator.



Ключевые особенности:

- 1" кольцевой излучатель
- Запатентованный симметричный мотор (SD-2)
- Безрезонансная алюминиевая задняя камера
- Запатентованный фазовыравнивающий элемент
- Увеличенная неодимовая магнитная система
- Серебристый фланец из анодированного алюминия

Параметры Титан-Смолла	
Резонансная частота [fs]	520 Hz
Мех. добротность [Qms]	2.90
Эл. добротность [Qes]	0.38
Полная добротность [Qts]	0.33
Кэфф-т электромех. связи [BI]	2.8 Tm
Мех. сопротивление [Rms]	0.34 kg/s
Масса подв. системы [Mms]	0.3 g
Гибкость подвеса [Cms]	0.31 mm/N
Эфф. диаметр диффузора [D]	27 mm
Эфф. площадь диффузора [Sd]	5.6 cm ²
Эквивалентный объём [Vas]	0.01 l
Чувствительность (2.83В/1м)	94.5 dB
Отношение Bl/√Re	1.62 N/√W
Отношение fs/Qts	1566 Hz

Примечания:

Спецификация по стандарту IEC соответствует IEC 60268-5 (3-е изд.). Вся продукция Scan-Speak соответствует требованиям RoHS. Параметры могут корректироваться без оповещения
Последние изменения: 22 февраля 2011 г.

Электрические параметры	
Номинальное сопротивление [Zn]	4 Ω
Мин. сопротивление [Zmin]	3.7 Ω
Макс. сопротивление [Zo]	26.2 Ω
Сопротивление по пост. току [Re]	3 Ω
Индуктивность зв. катушки [Le]	0.01 mH

Мощность

Номинальная мощность (100ч RMS тест по IEC 17.1)*	160 W
Максимальная долговременная мощность (IEC 17.3)*	- W

*Фильтр: ФВЧ Баттерворта 2-го порядка, 2,5 кГц

Параметры электромагнитной системы

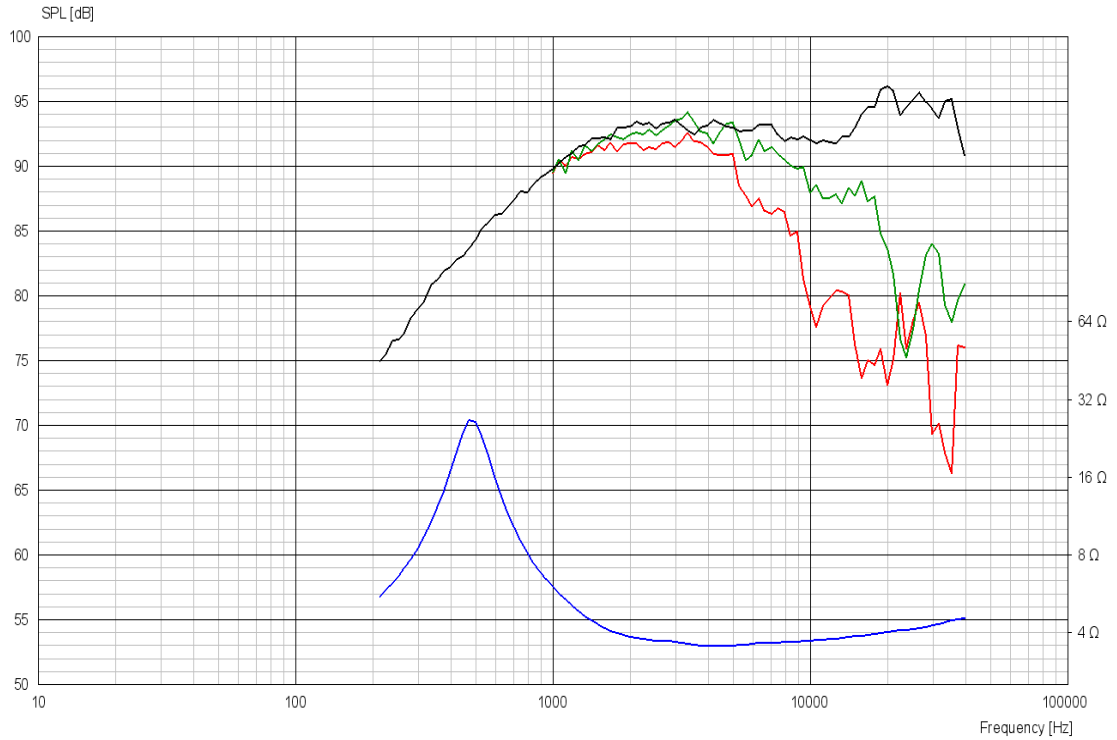
Диаметр звуковой катушки	26 mm
Длина звуковой катушки	2.1 mm
Количество слоёв намотки	2
Воздушный зазор	2.5 mm
Линейный ход	± 0.2 mm
Максимальный ход	± 1.6 mm
Масса	0.4 kg



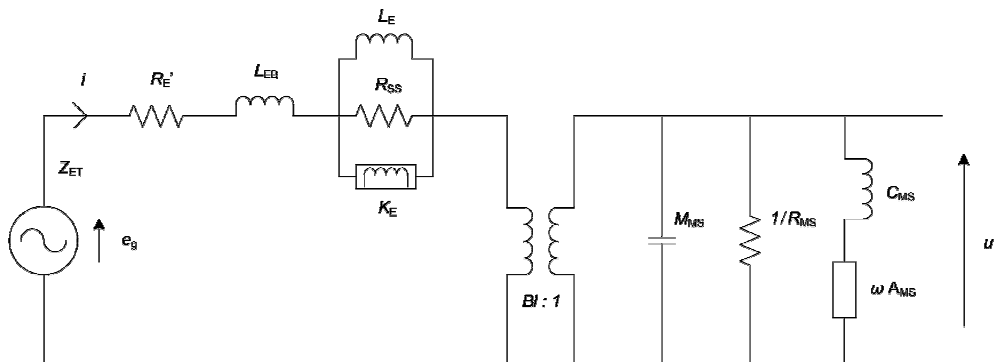
REVELATOR

TWEETER

R2904/700000



Дополнительные параметры



Электрические параметры

Сопротивление [Re']	- Ω
Несвязанная индуктивность [Leb]	- мН
Связанная индуктивность [Le]	- мН
Комплексная индуктивность [Ke]	- Ш
Сопротивление шунта [Rss]	- Ω

Механические параметры

Коефф-т электромех.связи [Bl]	- Тм
Масса подв.системы [Mms]	- г
Акустическая податливость [Cms]	- мм/Н
Механическое сопротивление [Rms]	- кг/с
Проводимость [Ams]	- мм/Н

N.C. Madsensvej 1 • 6920 Videbæk • Denmark • Phone: +45 6040 5200 • www.scan-speak.dk