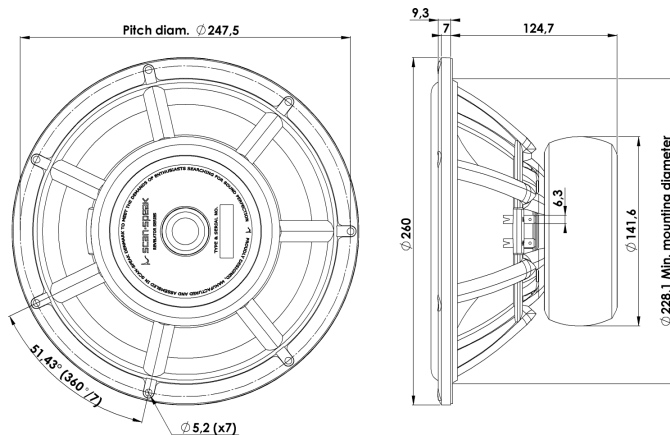


# REVELATOR

## WOOFER

## 26W/8861T00

Для обеспечения поршневого режима работы в широком диапазоне частот, в динамических головках серии Revelator используются особо жесткие диффузоры из бумаги или алюминия, а использование подвеса с малыми потерями и запатентованного мотора SD-1 (Symmetrical Drive) позволяет достичь глубокого и динамичного воспроизведения басового диапазона.



### Ключевые особенности:

- Запатентованная симметричная конструкция мотора
- Линейный подвес с малыми потерями
- Литая алюминиевая корзина с тыловой вентиляцией
- Жесткий бумажный диффузор
- Эластичный подвес из синтетической резины (SBR)
- Ферритовый магнит в резиновом чехле

### Параметры Титан-Смолла

Резонансная частота [fs]	19 Hz
Мех. добротность [Qms]	5.20
Эл. добротность [Qes]	0.33
Полная добротность [Qts]	0.31
Коэф-т электромех. связи [Bl]	9.9 Tm
Мех. сопротивление [Rms]	1.00 kg/s
Масса подв. системы [Mms]	43.5 g
Гибкость подвеса [Cms]	1.61 mm/N
Эфф. диаметр диффузора [D]	202 mm
Эфф. площадь диффузора [Sd]	320 cm <sup>2</sup>
Эквивалентный объём [Vas]	231 l
Чувствительность (2.83В/1м)	88.5 dB
Отношение Bl/√Re	3.98 N/√W
Отношение fs/Qts	61 Hz

### Примечания:

Спецификация по стандарту IEC соответствует IEC 60268-5 (3-е изд.). Вся продукция Scan-Speak соответствует требованиям RoHS. Параметры могут корректироваться без оповещения  
Последние изменения: 22 февраля 2011 г.

### Электрические параметры

Номинальное сопротивление [Zn]	8 Ω
Мин. сопротивление [Zmin]	7.1 Ω
Макс. сопротивление [Zo]	104 Ω
Сопротивление по пост. току [Re]	6.2 Ω
Индуктивность зв. катушки [Le]	0.35 mH

### Мощность

Номинальная мощность (100ч RMS тест по IEC 17.1)	170 W
Максимальная долговременная мощность (IEC 17.3)	- W

### Параметры электромагнитной системы

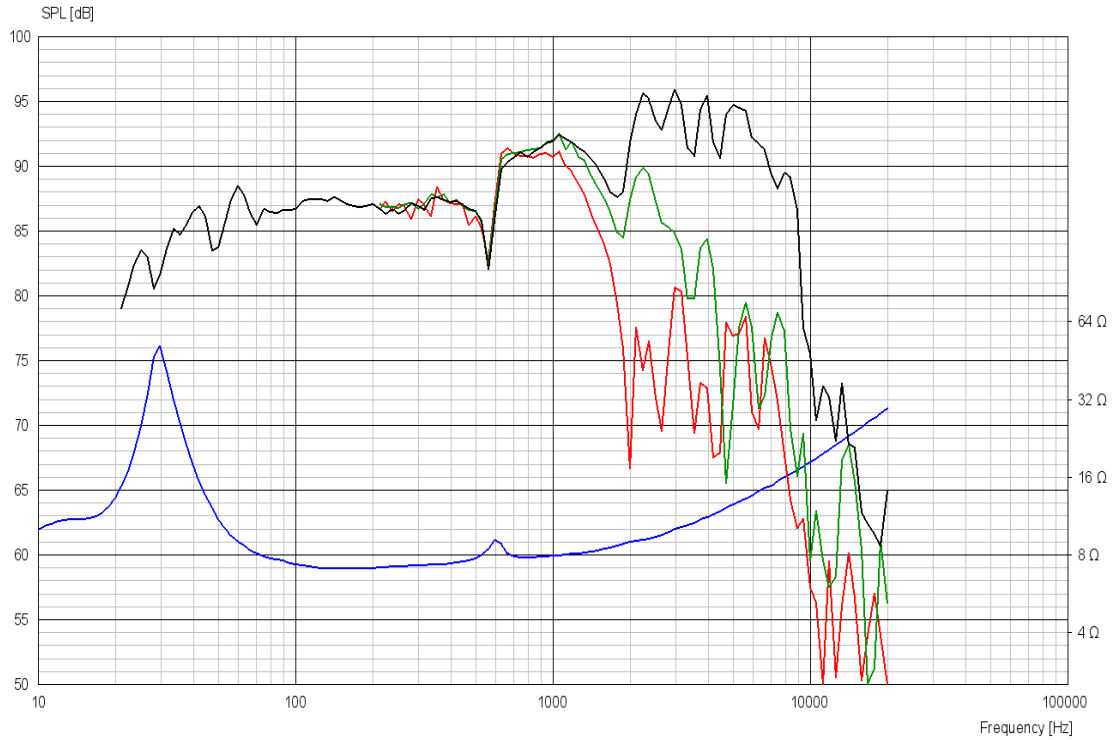
Диаметр звуковой катушки	50 mm
Длина звуковой катушки	24 mm
Количество слоёв катушки	2
Воздушный зазор	6 mm
Линейный ход	± 9 mm
Максимальный ход	± 14 mm
Масса	3.7 kg



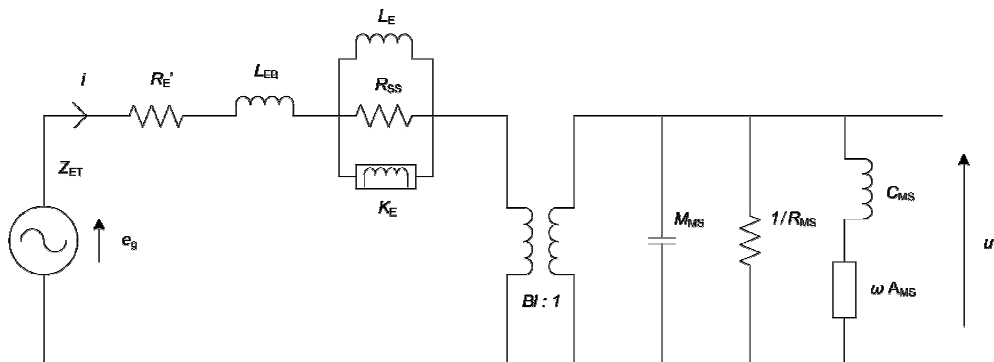
# REVELATOR

## WOOFER

## 26W/8861T00



### Дополнительные параметры



#### Электрические параметры

Сопротивление [Re']	6.56 Ω
Несвязанная индуктивность [Leb]	0.148 mH
Связанная индуктивность [Le]	0.795 mH
Комплексная индуктивность [Ke]	0.0277 SH
Сопротивление шунта [Rss]	2290 Ω

#### Механические параметры

Коефф-т электромех.связи [Bl]	9.25 Tm
Масса подв.системы [Mms]	44.7 g
Акустическая податливость [Cms]	1.27 mm/N
Механическое сопротивление [Rms]	0.630 kg/s
Проводимость [Ams]	0.0861 mm/N

N.C. Madsensvej 1 · 6920 Videbæk · Denmark · Phone: +45 6040 5200 · www.scan-speak.dk