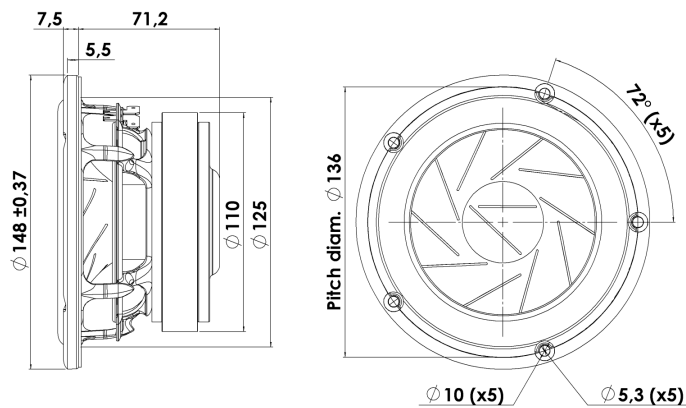


REVELATOR

MIDWOOFER

15W/4531G00

СЧ- и НЧ-динамики Revelator известны благодаря своим сегментированным диффузорам. Заполнение искусственных неоднородностей специальным клеем позволяет существенно снизить собственные деформации диффузора. Сочетание с запатентованным симметричным мотором SD-1 (Symmetrical Drive) обеспечивает превосходные технические характеристики и исключительную прозрачность воспроизведения средних частот.



Ключевые особенности:

- Запатентованная симметричная конструкция мотора
- Линейный подвес с малыми потерями
- Литая алюминиевая корзина с тыловой вентиляцией
- Сегментированный бумажный диффузор
- Эластичный подвес из синтетической резины (SBR)
- Увеличенная ферритовая магнитная система

Параметры Титан-Смолла

Резонансная частота [fs]	40 Hz
Мех. добротность [Qms]	4.60
Эл. добротность [Qes]	0.34
Полная добротность [Qts]	0.32
Кэфф-т электромех. связи [Bl]	5.7 Tm
Мех. сопротивление [Rms]	0.70 kg/s
Масса подв. системы [Mms]	13 g
Гибкость подвеса [Cms]	1.25 mm/N
Эфф. диаметр диффузора [D]	110 mm
Эфф. площадь диффузора [Sd]	95 cm ²
Эквивалентный объём [Vas]	15.8 l
Чувствительность (2.83В/1м)	87 dB
Отношение Bl/√Re	3.09 N/√W
Отношение fs/Qts	125 Hz

Примечания:

Спецификация по стандарту IEC соответствует IEC 60268-5 (3-е изд.). Вся продукция Scan-Speak соответствует требованиям RoHS. Параметры могут корректироваться без оповещения
Последние изменения: 22 февраля 2011 г.

Электрические параметры

Номинальное сопротивление [Zn]	4 Ω
Мин. сопротивление [Zmin]	4.4 Ω
Макс. сопротивление [Zo]	- Ω
Сопротивление по пост. току [Re]	3.4 Ω
Индуктивность зв. катушки [Le]	0.25 mH

Мощность

Номинальная мощность (100ч RMS тест по IEC 17.1)	60 W
Максимальная долговременная мощность (IEC 17.3)	- W

Параметры электромагнитной системы

Диаметр звуковой катушки	38 mm
Длина звуковой катушки	17.5 mm
Количество слоёв намотки	2
Воздушный зазор	5 mm
Линейный ход	± 6.5 mm
Максимальный ход	± 9 mm
Масса	1.7 kg

