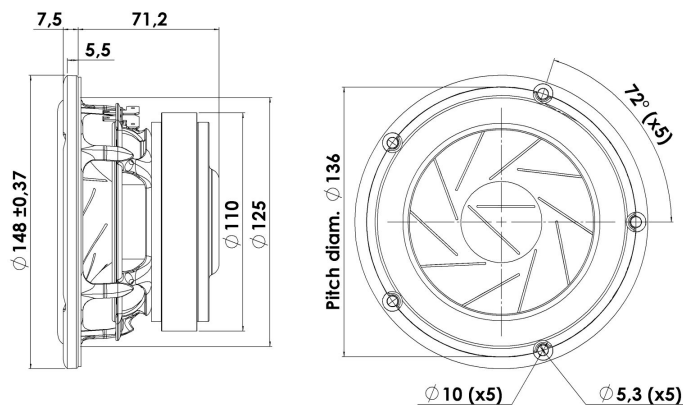


# REVELATOR

## MIDRANGE

## 15M/4531K00

Среднечастотные динамики Revelator известны благодаря своим сегментированным бумажным диффузорам. Заполнение искусственных неоднородностей специальным клеем позволяет существенно снизить собственные деформации диффузора. Сочетание с запатентованным мотором SD-1 (Symmetrical Drive) обеспечивает превосходные технические характеристики и исключительную прозрачность воспроизведения средних частот.



### Ключевые особенности:

- Превосходное воспроизведение средних частот
- Сегментированный бумажный диффузор
- Высокая чувствительность - 90 дБ @ 2,83 В
- Запатентованный симметричный мотор
- Линейный подвес с низкими потерями
- Литая алюминиевая корзина с тыловой вентиляцией

### Параметры Титан-Смолла

|                               |                    |
|-------------------------------|--------------------|
| Резонансная частота [fs]      | 35 Hz              |
| Мех. добротность [Qms]        | 4.80               |
| Эл. добротность [Qes]         | 0.24               |
| Полная добротность [Qts]      | 0.23               |
| Кэфф-т электромех. связи [Bl] | 6 Tm               |
| Мех. сопротивление [Rms]      | 0.50 kg/s          |
| Масса подв. системы [Mms]     | 11 g               |
| Гибкость подвеса [Cms]        | 1.88 mm/N          |
| Эфф. диаметр диффузора [D]    | 110 mm             |
| Эфф. площадь диффузора [Sd]   | 95 cm <sup>2</sup> |
| Эквивалентный объём [Vas]     | 23.8 l             |
| Чувствительность (2.83В/1м)   | 90 dB              |
| Отношение Bl/√Re              | 3.21 N/√W          |
| Отношение fs/Qts              | 153 Hz             |

### Примечания:

Спецификация по стандарту IEC соответствует IEC 60268-5 (3-е изд.). Вся продукция Scan-Speak соответствует требованиям RoHS. Параметры могут корректироваться без оповещения  
Последние изменения: 22 февраля 2011 г.

### Электрические параметры

|                                  |         |
|----------------------------------|---------|
| Номинальное сопротивление [Zn]   | 4 Ω     |
| Мин. сопротивление [Zmin]        | 4.2 Ω   |
| Макс. сопротивление [Zo]         | 73.5 Ω  |
| Сопротивление по пост. току [Re] | 3.5 Ω   |
| Индуктивность зв. катушки [Le]   | 0.17 mH |

### Мощность

|  |       |
|--|-------|
| Номинальная мощность (100ч RMS тест по IEC 17.1) | 50 W  |
| Максимальная долговременная мощность (IEC 17.3)  | 150 W |

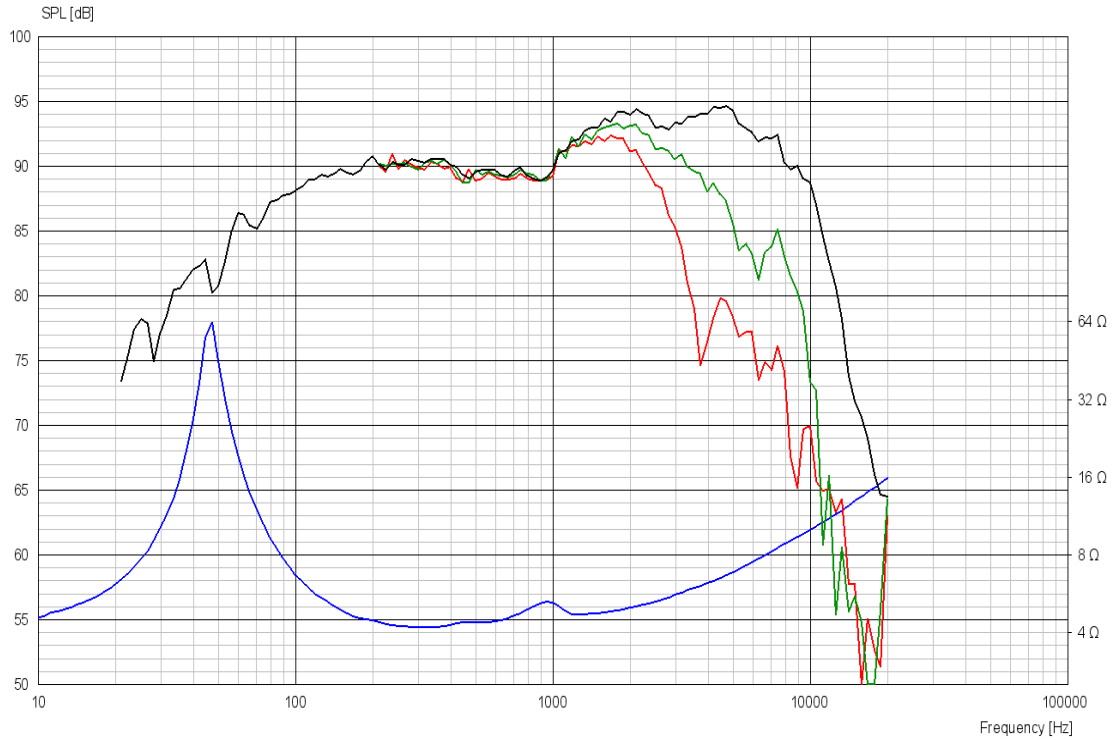
### Параметры электромагнитной системы

|                          |        |
|--------------------------|--------|
| Диаметр звуковой катушки | 38 mm  |
| Длина звуковой катушки   | 11 mm  |
| Количество слоёв катушки | 2      |
| Воздушный зазор          | 5 mm   |
| Линейный ход             | ± 3 mm |
| Максимальный ход         | ± 8 mm |
| Масса                    | 1.7 kg |

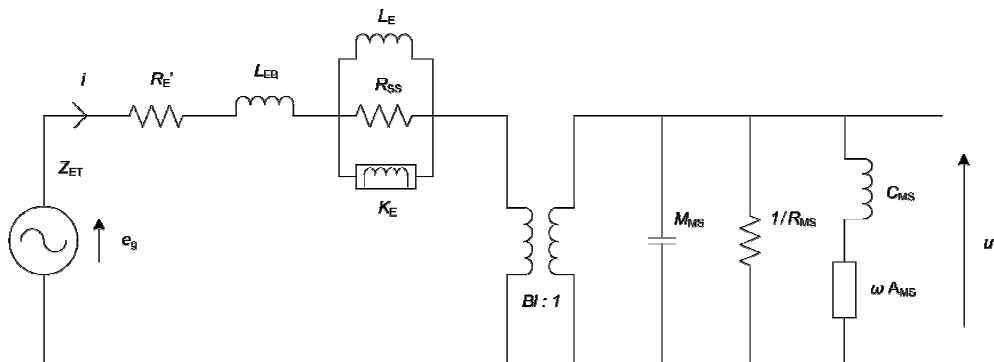


## MIDRANGE

15M/4531K00



## Дополнительные параметры



### Электрические параметры

|                                 |           |
|---------------------------------|-----------|
| Сопротивление [Re']             | 3.73 Ω    |
| Несвязанная индуктивность [Leb] | 0.0639 mH |
| Связанная индуктивность [Le]    | 0.590 mH  |
| Комплексная индуктивность [Ke]  | 0.0184 SH |
| Сопротивление шунта [Rss]       | 1812 Ω    |

### Механические параметры

|                                  |            |
|----------------------------------|------------|
| Коэф-т электромех.связи [Bl]     | 6.19 Tm    |
| Масса подв.системы [Mms]         | 15.0 g     |
| Акустическая податливость [Cms]  | 0.950 mm/N |
| Механическое сопротивление [Rms] | 0.131 kg/s |
| Проводимость [Ams]               | 0.122 mm/N |