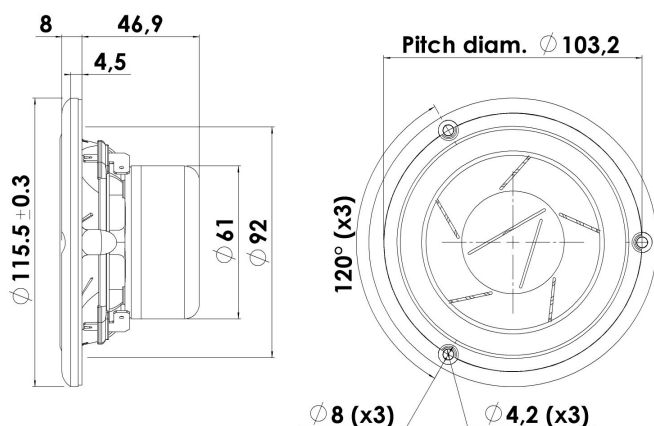


# REVELATOR

## MIDRANGE

## 12M/4631G00

Среднечастотные динамики Revelator известны благодаря своим сегментированным бумажным диффузорам. Заполнение искусственных неоднородностей специальным клеем позволяет существенно снизить собственные деформации диффузора. Сочетание с подвесом с малыми потерями обеспечивает превосходные технические характеристики и исключительную прозрачность воспроизведения средних частот.



### Ключевые особенности:

- Превосходное воспроизведение средних частот
- Линейный подвес с малыми потерями
- Компактная неодимовая магнитная система

- Сегментированный бумажный диффузор
- Высокая чувствительность - 89 дБ @ 2,83 В

### Параметры Титан-Смолла

Резонансная частота [fs]	75 Hz
Мех. добротность [Qms]	5.57
Эл. добротность [Qes]	0.35
Полная добротность [Qts]	0.33
Коэф-т электромех. связи [Bl]	5.3 Tm
Мех. сопротивление [Rms]	0.55 kg/s
Масса подв. системы [Mms]	6.5 g
Гибкость подвеса [Cms]	0.69 mm/N
Эфф. диаметр диффузора [D]	79 mm
Эфф. площадь диффузора [Sd]	49 cm <sup>2</sup>
Эквивалентный объём [Vas]	2.3 l
Чувствительность (2.83В/1м)	89 dB
Отношение Bl/√Re	2.96 N/√W
Отношение fs/Qts	228 Hz

### Примечания:

Спецификация по стандарту IEC соответствует IEC 60268-5 (3-е изд.). Вся продукция Scan-Speak соответствует требованиям RoHS. Параметры могут корректироваться без оповещения  
Последние изменения: 22 февраля 2011 г.

### Электрические параметры

Номинальное сопротивление [Zn]	4 Ω
Мин. сопротивление [Zmin]	3.8 Ω
Макс. сопротивление [Zo]	54.1 Ω
Сопротивление по пост. току [Re]	3.2 Ω
Индуктивность зв. катушки [Le]	0.22 mH

### Мощность

Номинальная мощность (100ч RMS тест по IEC 17.1)	40 W
Максимальная долговременная мощность (IEC 17.3)	- W

### Параметры электромагнитной системы

Диаметр звуковой катушки	38 mm
Длина звуковой катушки	10 mm
Количество слоёв катушки	2
Воздушный зазор	4 mm
Линейный ход	± 3 mm
Максимальный ход	± 7 mm
Масса	0.6 kg

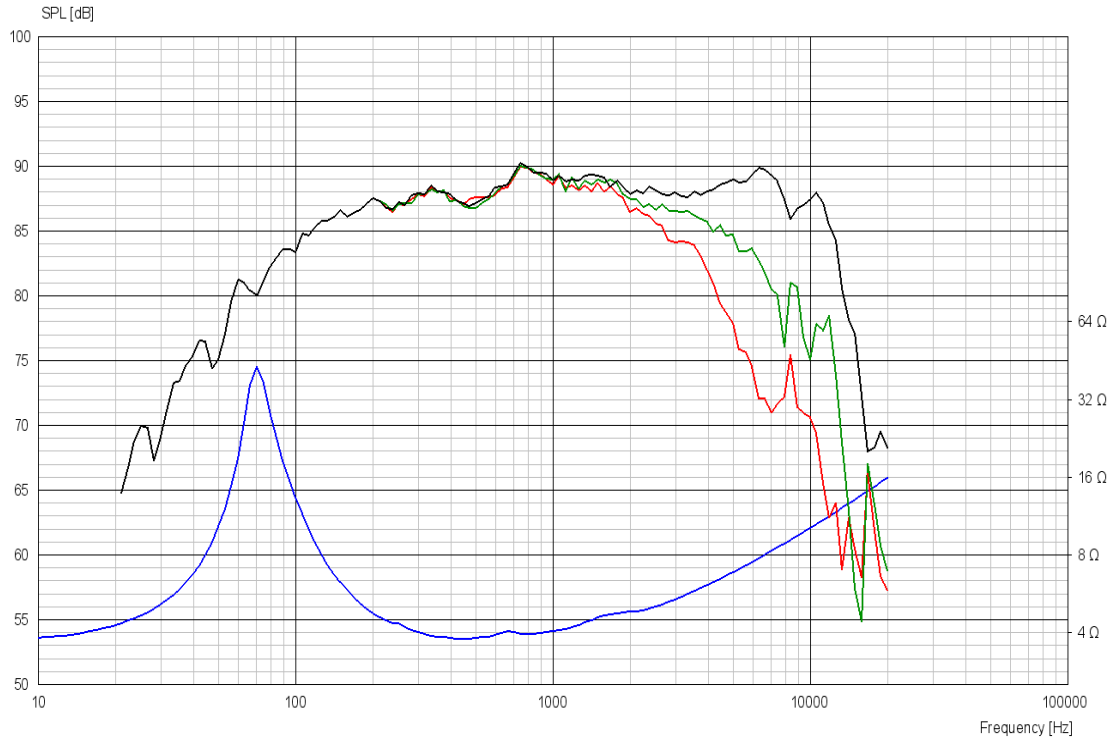
# SCANSPEAK



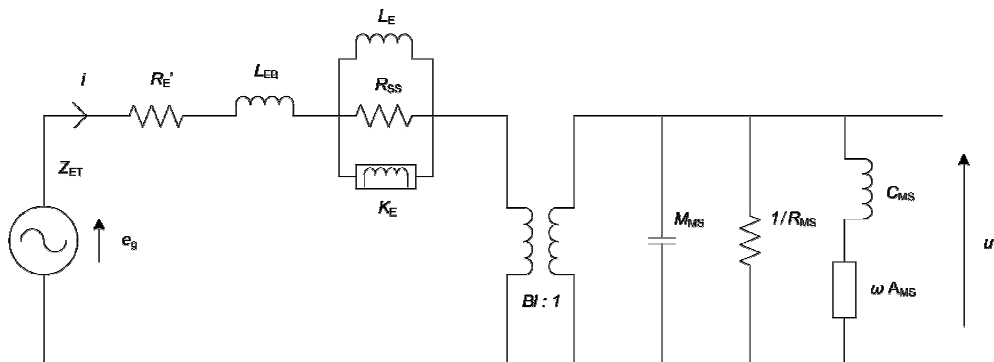
# REVELATOR

## MIDRANGE

## 12M/4631G00



### Дополнительные параметры



#### Электрические параметры

Сопротивление [Re']	3.51 Ω
Несвязанная индуктивность [Leb]	0.0397 mH
Связанная индуктивность [Le]	0.260 mH
Комплексная индуктивность [Ke]	0.0371 SH
Сопротивление шунта [Rss]	353 Ω

#### Механические параметры

Коэф-т электромех.связи [BI]	4.76 Tm
Масса подв.системы [Mms]	6.90 g
Акустическая податливость [Cms]	0.781 mm/N
Механическое сопротивление [Rms]	0.278 kg/s
Проводимость [Ams]	0.0936 mm/N

N.C. Madsensvej 1 • 6920 Videbæk • Denmark • Phone: +45 6040 5200 • www.scan-speak.dk