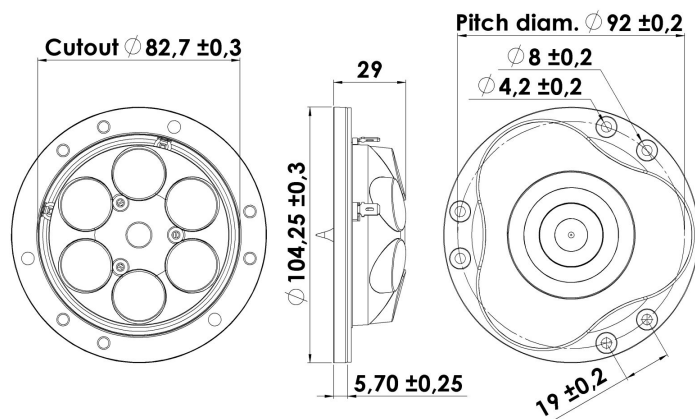




## TWEETER

## R3004/662000

Отличительная черта высокочастотных динамиков Illuminator - точное воспроизведение вокала и превосходная звуковая сцена. Текстильный купол с широким подвесом обеспечивает гладкую АЧХ в диапазоне свыше 30 кГц и широкую диаграмму направленности. Уникальный мотор AirCirc с задней камерой исключает возникновение нежелательных отзвуков и резонансов, характерных для традиционных конструкций.



### Ключевые особенности:

- 1" кольцевой излучатель
- Запатентованный симметричный мотор (SD-2)
- Демпфирующее резиновые накладки
- Запатентованный фазовыравнивающий элемент
- Мотор AirCirc с 6 неодимовыми магнитами
- Литой алюминиевый фланец

#### Параметры Титан-Смолла

Резонансная частота [fs]	520 Hz
Мех. добротность [Qms]	3.27
Эл. добротность [Qes]	0.56
Полная добротность [Qts]	0.48
Коэф-т электромех. связи [Bl]	2.3 Tm
Мех. сопротивление [Rms]	0.30 kg/s
Масса подв. системы [Mms]	0.3 g
Гибкость подвеса [Cms]	0.31 mm/N
Эфф. диаметр диффузора [D]	27 mm
Эфф. площадь диффузора [Sd]	5.6 cm <sup>2</sup>
Эквивалентный объём [Vas]	0.01 l
Чувствительность (2.83В/1м)	90.4 dB
Отношение Bl/√Re	1.33 N/√W
Отношение fs/Qts	1094 Hz

#### Примечания:

Спецификация по стандарту IEC соответствует IEC 60268-5 (3-е изд.). Вся продукция Scan-Speak соответствует требованиям RoHS. Параметры могут корректироваться без оповещения  
Последние изменения: 22 февраля 2011 г.

#### Электрические параметры

Номинальное сопротивление [Zn]	4 Ω
Мин. сопротивление [Zmin]	3.9 Ω
Макс. сопротивление [Zo]	20.6 Ω
Сопротивление по пост. току [Re]	3 Ω
Индуктивность зв. катушки [Le]	0.03 mH

#### Мощность

Номинальная мощность (100ч RMS тест по IEC 17.1)*	90 W
Максимальная долговременная мощность (IEC 17.3)*	150 W

\*Фильтр: ФВЧ Баттерворта 2-го порядка, 2,5 кГц

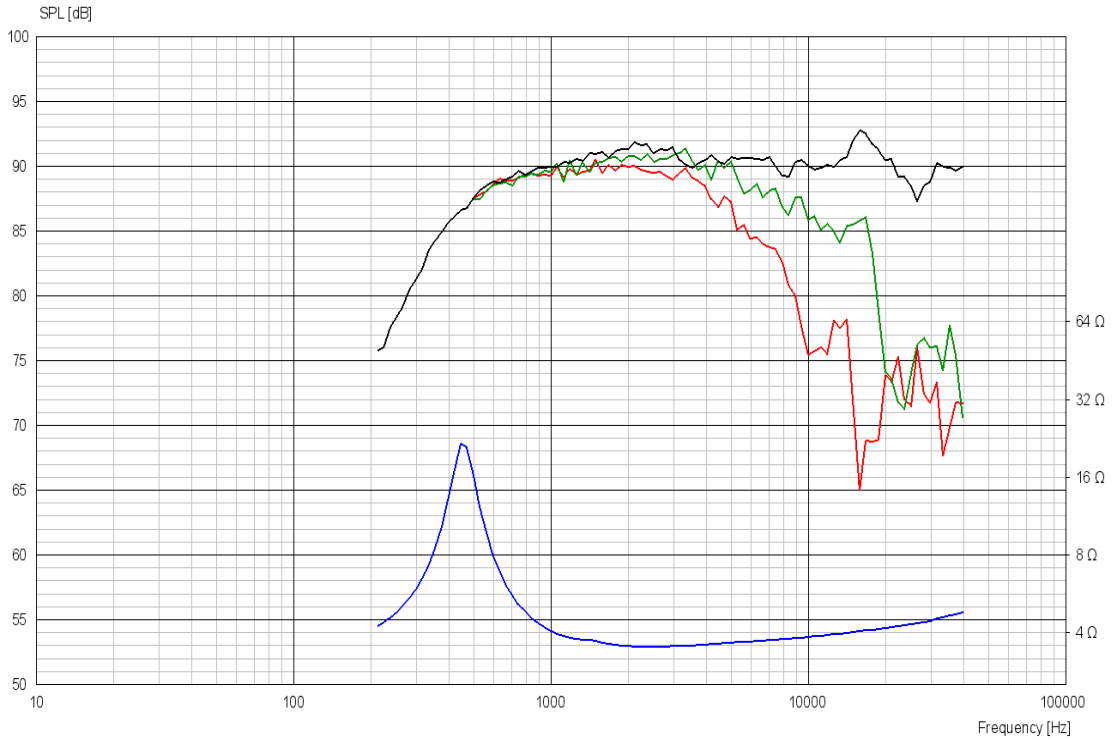
#### Параметры электромагнитной системы

Диаметр звуковой катушки	26 mm
Длина звуковой катушки	2.1 mm
Количество слоёв намотки	2
Воздушный зазор	2.5 mm
Линейный ход	± 0.2 mm
Максимальный ход	± 1.6 mm
Масса	0.3 kg

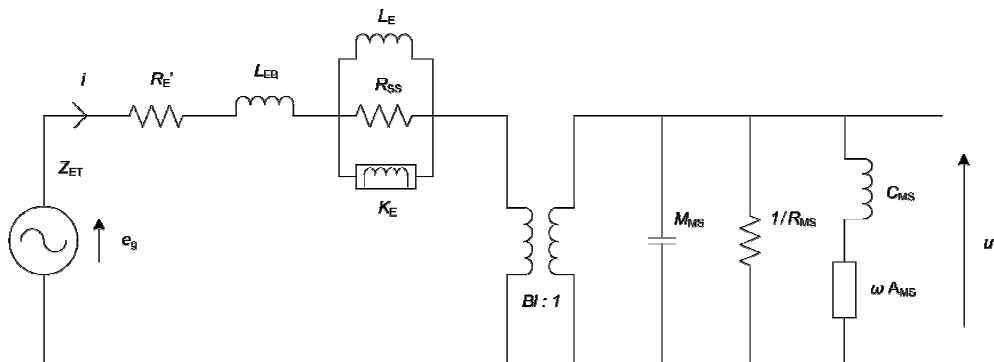


# TWEETER

# R3004/662000



## Дополнительные параметры



### Электрические параметры

Сопротивление [ $R_{E'}$ ]	- $\Omega$
Несвязанная индуктивность [ $L_{EB}$ ]	- mH
Связанная индуктивность [ $L_E$ ]	- mH
Комплексная индуктивность [ $K_E$ ]	- SH
Сопротивление шунта [ $R_{SS}$ ]	- $\Omega$

### Механические параметры

Коэф-т электромех.связи [ $B_l$ ]	- Tm
Масса подв.системы [ $M_{MS}$ ]	- g
Акустическая податливость [ $C_{MS}$ ]	- mm/N
Механическое сопротивление [ $R_{MS}$ ]	- kg/s
Проводимость [ $A_{MS}$ ]	- mm/N