

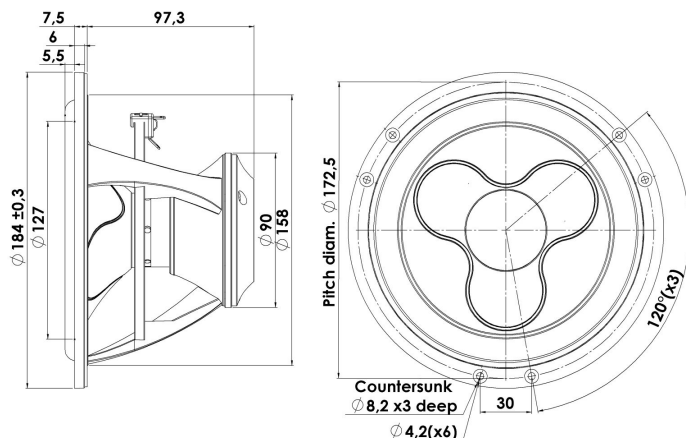


ILLUMINATOR

WOOFER

18WU/8747T00

В нетрадиционной открытой конструкции низкочастотных динамиков Illuminator нашли свое воплощение новейшие технические инновации Scan-Speak, в первую очередь - запатентованный симметричный мотор SD-3 с короткой звуковой катушкой, неодимовым магнитом и медным полюсным наконечником, а также уникальные диффузоры и подвес с малыми потерями.



Ключевые особенности:

- Неодимовый магнит и короткая звуковая катушка
- Диффузор из анодированного алюминия
- Линейный подвес с низкими потерями
- Запатентованный симметричный мотор SD-3
- Увеличенный линейный ход диффузора
- Запатентованная конструкция

Параметры Тилля-Смолла

Резонансная частота [fs]	33 Hz
Мех. добротность [Qms]	3.31
Эл. добротность [Qes]	0.35
Полная добротность [Qts]	0.32
Коэф-т электромех. связи [Bl]	7.5 Tm
Мех. сопротивление [Rms]	1.00 kg/s
Масса подв. системы [Mms]	16 g
Гибкость подвеса [Cms]	1.45 mm/N
Эфф. диаметр диффузора [D]	140 mm
Эфф. площадь диффузора [Sd]	154 cm ²
Эквивалентный объём [Vas]	48.3 l
Чувствительность (2.83В/1м)	85.5 dB
Отношение Bl/√Re	3.09 N/√W
Отношение fs/Qts	104 Hz

Примечания:

Спецификация по стандарту IEC соответствует IEC 60268-5 (3-е изд.). Вся продукция Scan-Speak соответствует требованиям RoHS. Параметры могут корректироваться без оповещения
Последние изменения: 22 февраля 2011 г.

Электрические параметры

Номинальное сопротивление [Zn]	8 Ω
Мин. сопротивление [Zmin]	7.7 Ω
Макс. сопротивление [Zo]	61.7 Ω
Сопротивление по пост. току [Re]	5.9 Ω
Индуктивность зв. катушки [Le]	0.41 mH

Мощность

Номинальная мощность (100ч RMS тест по IEC 17.1)	80 W
Максимальная долговременная мощность (IEC 17.3)	150 W

Параметры электромагнитной системы

Диаметр звуковой катушки	42 mm
Длина звуковой катушки	8 mm
Количество слоёв намотки	4
Воздушный зазор	20 mm
Линейный ход	± 9 mm
Максимальный ход	± 16 mm
Масса	1.7 kg

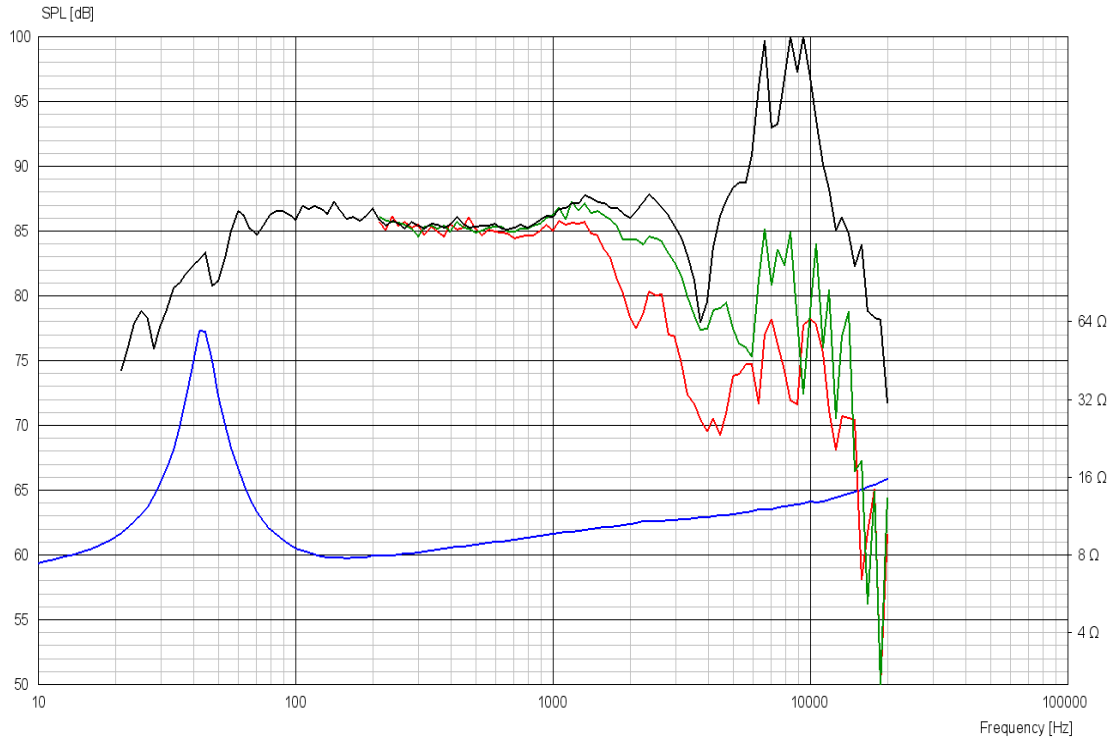
 **SCANSPEAK**



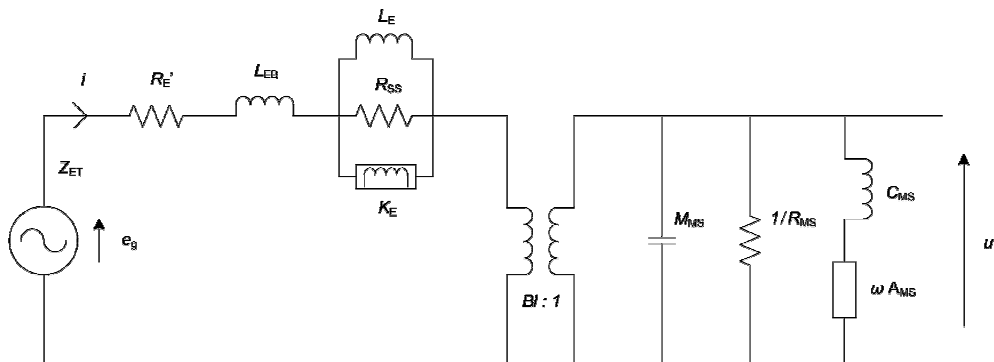
ILLUMINATOR

WOOFER

18WU/8747T00



Дополнительные параметры



Электрические параметры

Сопротивление [Re']	5.92 Ω
Несвязанная индуктивность [Leb]	0.0793 mH
Связанная индуктивность [Le]	4.71 mH
Комплексная индуктивность [Ke]	0.0947 SH
Сопротивление шунта [Rss]	7.13 Ω

Механические параметры

Коефф-т электромех.связи [Bl]	6.68 Tm
Масса подв.системы [Mms]	17.0 g
Акустическая податливость [Cms]	0.856 mm/N
Механическое сопротивление [Rms]	0.124 kg/s
Проводимость [Ams]	0.127 mm/N

SCANSPEAK

N.C. Madsensvej 1 · 6920 Videbæk · Denmark · Phone: +45 6040 5200 · www.scan-speak.dk