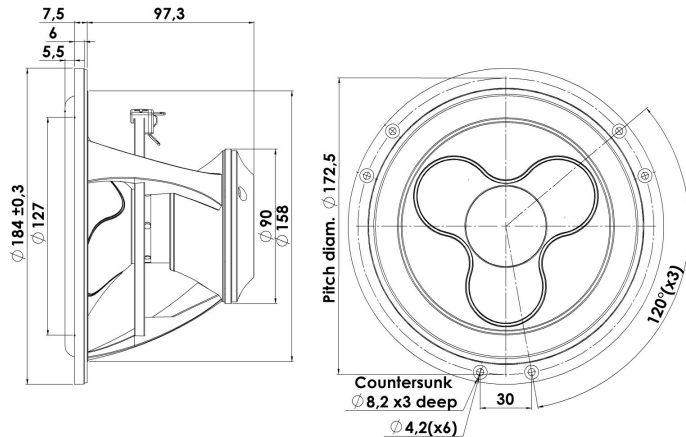




## MIDWOOFER

## 18WU/4741T00

Средне- и низкочастотные динамики серии Illuminator задают новые стандарты качества звучания музыкальных произведений. В необычной открытой конструкции нашли свое воплощение новейшие технические инновации Scan-Speak: длинноходный подвес с малыми потерями, запатентованные диффузоры и мотор SD-3 (Symmetrical Drive) с неодимовым магнитом и короткой звуковой катушкой.



### Ключевые особенности:

- Неодимовый магнит и короткая звуковая катушка
- Запатентованный многослойный бумажный диффузор
- Линейный подвес с низкими потерями
- Запатентованный симметричный мотор SD-3
- Увеличенный линейный ход диффузора
- Запатентованная конструкция

#### Параметры Титан-Смолла

Резонансная частота [fs]	30 Hz
Мех. добротность [Qms]	3.56
Эл. добротность [Qes]	0.32
Полная добротность [Qts]	0.29
Коэф-т электромех. связи [Bl]	6 Tm
Мех. сопротивление [Rms]	1.00 kg/s
Масса подв. системы [Mms]	18.9 g
Гибкость подвеса [Cms]	1.49 mm/N
Эфф. диаметр диффузора [D]	140 mm
Эфф. площадь диффузора [Sd]	154 cm <sup>2</sup>
Эквивалентный объём [Vas]	49.4 l
Чувствительность (2.83В/1м)	87.2 dB
Отношение Bl/√Re	3.35 N/√W
Отношение fs/Qts	102 Hz

#### Примечания:

Спецификация по стандарту IEC соответствует IEC 60268-5 (3-е изд.). Вся продукция Scan-Speak соответствует требованиям RoHS. Параметры могут корректироваться без оповещения  
Последние изменения: 22 февраля 2011 г.

#### Электрические параметры

Номинальное сопротивление [Zn]	4 Ω
Мин. сопротивление [Zmin]	4.5 Ω
Макс. сопротивление [Zo]	38.8 Ω
Сопротивление по пост. току [Re]	3.2 Ω
Индуктивность зв. катушки [Le]	0.5 mH

#### Мощность

Номинальная мощность (100ч RMS тест по IEC 17.1)	80 W
Максимальная долговременная мощность (IEC 17.3)	150 W

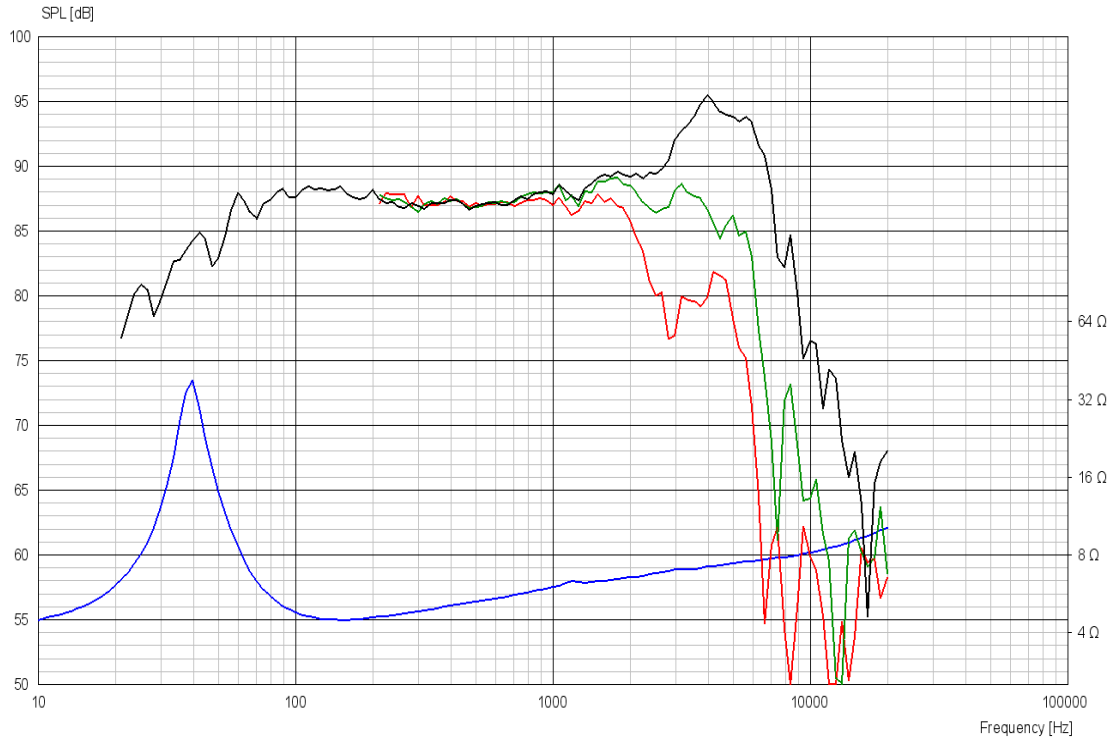
#### Параметры электромагнитной системы

Диаметр звуковой катушки	42 mm
Длина звуковой катушки	8 mm
Количество слоёв катушки	4
Воздушный зазор	20 mm
Линейный ход	± 9 mm
Максимальный ход	± 16 mm
Масса	1.7 kg

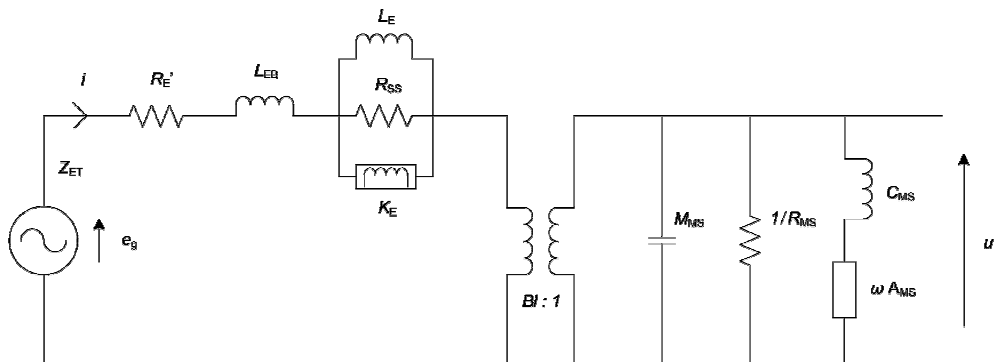


## MIDWOOFER

## 18WU/4741T00



## Дополнительные параметры



### Электрические параметры

Сопротивление [Re']	3.41 Ω
Несвязанная индуктивность [Leb]	0.0517 mH
Связанная индуктивность [Le]	2.59 mH
Комплексная индуктивность [Ke]	0.0641 SH
Сопротивление шунта [Rss]	4.53 Ω

### Механические параметры

Коэф-т электромех.связи [Bl]	5.20 Tm
Масса подв.системы [Mms]	17.1 g
Акустическая податливость [Cms]	0.963 mm/N
Механическое сопротивление [Rms]	0.178 kg/s
Проводимость [Ams]	0.140 mm/N