

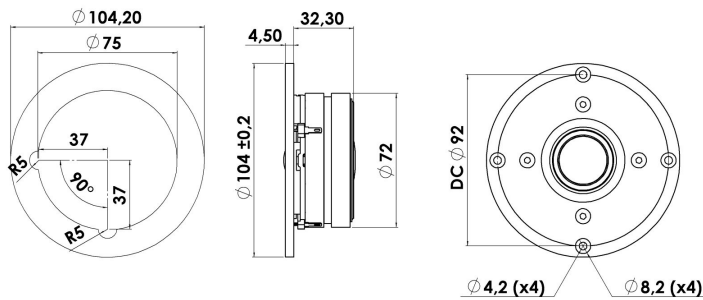


# DISCOVERY

## TWEETER

## D2608/913000

Discovery - серия динамических головок, сочетающих традиционные качество и технические инновации Scan-Speak с привлекательной ценой. Большое количество входящих в серию динамиков с различными характеристиками обеспечивает широкий простор для конструирования разнообразных акустических систем.



### Ключевые особенности:

- Сверхлегкий купольный диффузор
- С ферромагнитной жидкостью
- Низкая резонансная частота
- Мотор со сдвоенным магнитом
- Вентилируемая конструкция мотора
- Литой алюминиевый фланец черного цвета

### Параметры Титан-Смолла

Резонансная частота [fs]	700 Hz
Мех. добротность [Qms]	0.51
Эл. добротность [Qes]	0.65
Полная добротность [Qts]	0.29
Кэфф-т электромех. связи [Bl]	2.6 Tm
Мех. сопротивление [Rms]	1.54 kg/s
Масса подв. системы [Mms]	0.18 g
Гибкость подвеса [Cms]	0.29 mm/N
Эфф. диаметр диффузора [D]	30 mm
Эфф. площадь диффузора [Sd]	7 cm <sup>2</sup>
Эквивалентный объём [Vas]	0.02 l
Чувствительность (2.83В/1м)	91.3 dB
Отношение Bl/ $\sqrt{Re}$	1.10 N/ $\sqrt{W}$
Отношение fs/Qts	2434 Hz

### Примечания:

Спецификация по стандарту IEC соответствует IEC 60268-5 (3-е изд.). Вся продукция Scan-Speak соответствует требованиям RoHS. Параметры могут корректироваться без оповещения. Последние изменения: 22 февраля 2011 г.

### Электрические параметры

Номинальное сопротивление [Zn]	8 $\Omega$
Мин. сопротивление [Zmin]	6.6 $\Omega$
Макс. сопротивление [Zo]	10.0 $\Omega$
Сопротивление по пост. току [Re]	5.6 $\Omega$
Индуктивность зв. катушки [Le]	0.04 mH

### Мощность

Номинальная мощность (100ч RMS тест по IEC 17.1)*	80 W
Максимальная долговременная мощность (IEC 17.3)*	400 W

\*Фильтр: ФВЧ Баттерворта 2-го порядка, 4 кГц

### Параметры электромагнитной системы

Диаметр звуковой катушки	26 mm
Длина звуковой катушки	1.5 mm
Количество слоёв катушки	2
Воздушный зазор	2.5 mm
Линейный ход	$\pm 0.5$ mm
Максимальный ход	$\pm$ - mm
Масса	0.7 kg

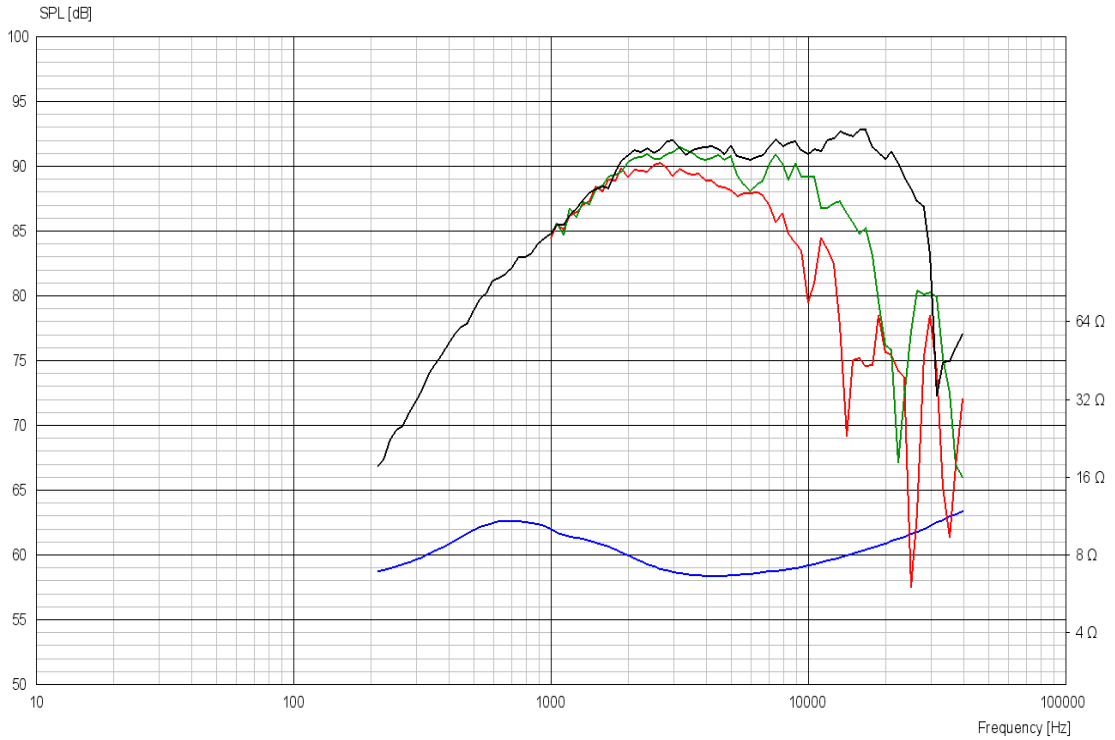
**SCANSPEAK**

N.S. Madsensvej 1 · 6920 Videbæk · Denmark · Phone: +45 6040 5200 · www.scan-speak.dk

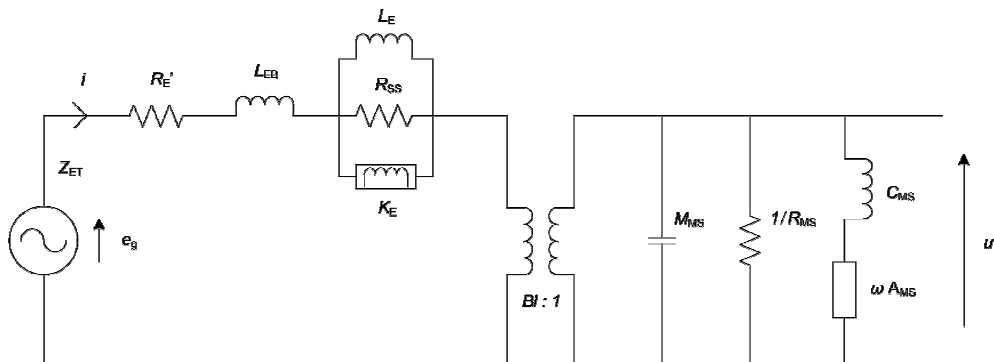


# TWEETER

# D2608/913000



## Дополнительные параметры



### Электрические параметры

Сопротивление [Re']	- Ω
Несвязанная индуктивность [Leb]	- мН
Связанная индуктивность [Le]	- мН
Комплексная индуктивность [Ke]	- Ш
Сопротивление шунта [Rss]	- Ω

### Механические параметры

Коэф-т электромех.связи [Bl]	- Тм
Масса подв.системы [Mms]	- г
Акустическая податливость [Cms]	- мм/Н
Механическое сопротивление [Rms]	- кг/с
Проводимость [Ams]	- мм/Н