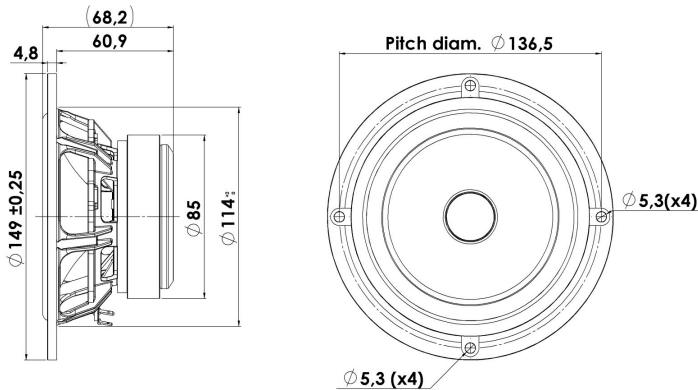




## MIDRANGE

## 15M/4624G00

Discovery - серия динамических головок, сочетающих традиционные качество и технические инновации Scan-Speak с привлекательной ценой. Большое количество входящих в серию динамиков с различными характеристиками обеспечивает широкий простор для конструирования разнообразных акустических систем.



### Ключевые особенности:

- Высокая чувствительность - 92,5 дБ @ 2,83 В
- Диффузор из обработанного стекловолокна NRSC
- Литая алюминиевая корзина с тыловой вентиляцией
- Фазовыравнивающий элемент
- Особо эластичный подвес из вспененного материала
- Магнитная система с алюминиевым кольцом

#### Параметры Тилля-Смолла

Резонансная частота [fs]	100 Hz
Мех. добротность [Qms]	5.62
Эл. добротность [Qes]	0.47
Полная добротность [Qts]	0.43
Коэфф-т электромех.связи [Bl]	5.3 Tm
Мех.сопротивление [Rms]	0.69 kg/s
Масса подв.системы [Mms]	6.2 g
Гибкость подвеса [Cms]	0.41 mm/N
Эфф.диаметр диффузора [D]	101 mm
Эфф.площадь диффузора [Sd]	80 cm <sup>2</sup>
Эквивалентный объём [Vas]	3.7 l
Чувствительность (2.83В/1м)	92.4 dB
Отношение Bl/√Re	2.96 N/√W
Отношение fs/Qts	231 Hz

#### Примечания:

Спецификация по стандарту IEC соответствует IEC 60268-5 (3-е изд.). Вся продукция Scan-Speak соответствует требованиям RoHS. Параметры могут корректироваться без оповещения  
Последние изменения: 22 февраля 2011 г.

#### Электрические параметры

Номинальное сопротивление [Zn]	4 Ω
Мин.сопротивление [Zmin]	4.1 Ω
Макс.сопротивление [Zo]	41.5 Ω
Сопротивление по пост.току [Re]	3.2 Ω
Индуктивность зв.катушки [Le]	0.23 mH

#### Мощность

Номинальная мощность (100ч RMS тест по IEC 17.1)*	75 W
Максимальная долговременная мощность (IEC 17.3)*	- W

\*Фильтр: ФВЧ Баттерворта 2-го порядка, 200 Гц

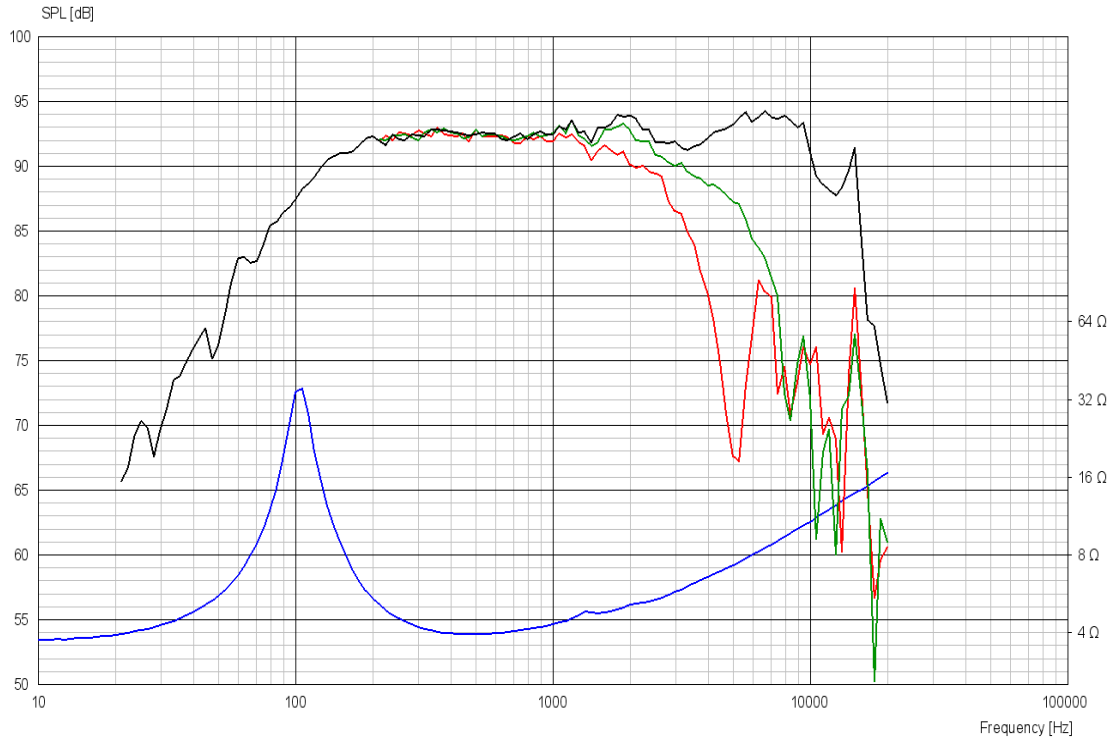
#### Параметры электромагнитной системы

Диаметр звуковой катушки	25 mm
Длина звуковой катушки	8 mm
Количество слоёв катушки	2
Воздушный зазор	5 mm
Линейный ход	± 1.5 mm
Максимальный ход	± 8 mm
Масса	1 kg

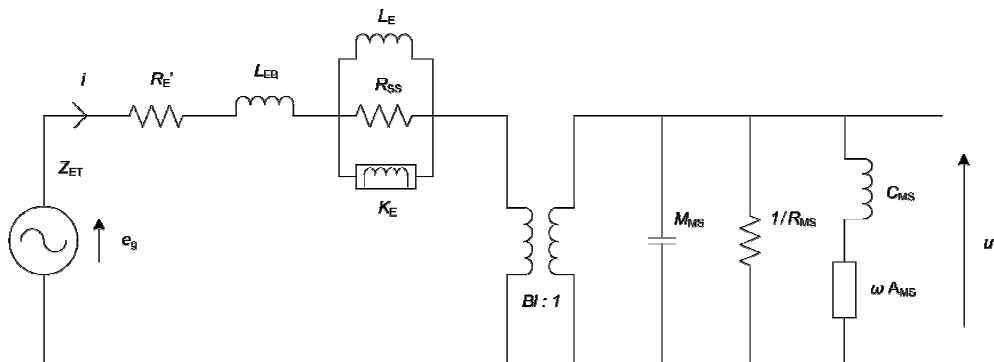


# MIDRANGE

# 15M/4624G00



## Дополнительные параметры



### Электрические параметры

Сопротивление [Re']	- Ω
Несвязанная индуктивность [Leb]	- мН
Связанная индуктивность [Le]	- мН
Комплексная индуктивность [Ke]	- Ш
Сопротивление шунта [Rss]	- Ω

### Механические параметры

Коэф-т электромех.связи [Bl]	- Тм
Масса подв.системы [Mms]	- г
Акустическая податливость [Cms]	- мм/Н
Механическое сопротивление [Rms]	- кг/с
Проводимость [Ams]	- мм/Н