

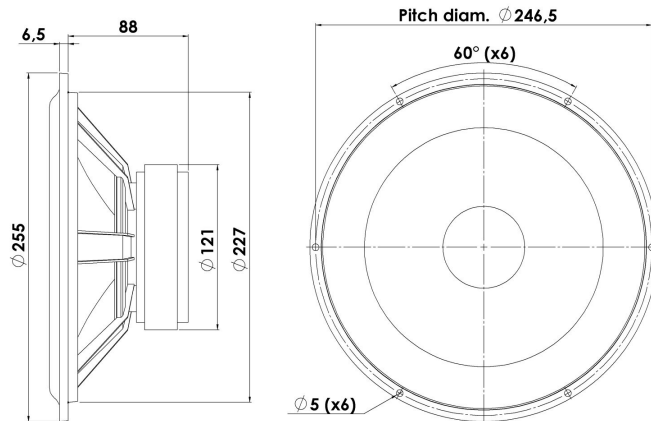


CLASSIC

WOOFER

25W/8565-00

Симметричный мотор SD-1 (Symmetric Drive) с широким использованием медных элементов в магнитной системе является запатентованной разработкой Scan-Speak. Динамические головки серии Classic, оснащенные кевларовыми, карбоновыми, бумажными или алюминиевыми диффузорами, применяются всемирно известными производителями акустических систем.



Ключевые особенности:

- Запатентованная симметричная конструкция мотора
- Линейный подвес с малыми потерями
- Эластичный подвес из синтетической резины (SBR)
- Низкая резонансная частота - 20 Гц
- Диффузор из бумаги и карбонового волокна
- 42-миллиметровая звуковая катушка

Параметры Тилля-Смолла

Резонансная частота [fs]	20 Hz
Мех. добротность [Qms]	5.40
Эл. добротность [Qes]	0.44
Полная добротность [Qts]	0.41
Коэф-т электромех. связи [Bl]	8.2 Tm
Мех. сопротивление [Rms]	1.00 kg/s
Масса подв. системы [Mms]	43 g
Гибкость подвеса [Cms]	1.47 mm/N
Эфф. диаметр диффузора [D]	205 mm
Эфф. площадь диффузора [Sd]	330 cm ²
Эквивалентный объём [Vas]	225 l
Чувствительность (2.83В/1м)	88 dB
Отношение Bl/√Re	3.50 N/√W
Отношение fs/Qts	49 Hz

Примечания:

Спецификация по стандарту IEC соответствует IEC 60268-5 (3-е изд.). Вся продукция Scan-Speak соответствует требованиям RoHS. Параметры могут корректироваться без оповещения
Последние изменения: 22 февраля 2011 г.

Электрические параметры

Номинальное сопротивление [Zn]	8 Ω
Мин. сопротивление [Zmin]	6.2 Ω
Макс. сопротивление [Zo]	73.0 Ω
Сопротивление по пост. току [Re]	5.5 Ω
Индуктивность зв. катушки [Le]	0.4 mH

Мощность

Номинальная мощность (100ч RMS тест по IEC 17.1)	100 W
Максимальная долговременная мощность (IEC 17.3)	- W

Параметры электромагнитной системы

Диаметр звуковой катушки	42 mm
Длина звуковой катушки	19 mm
Количество слоёв намотки	2
Воздушный зазор	6 mm
Линейный ход	± 6.5 mm
Максимальный ход	± 12 mm
Масса	2.3 kg

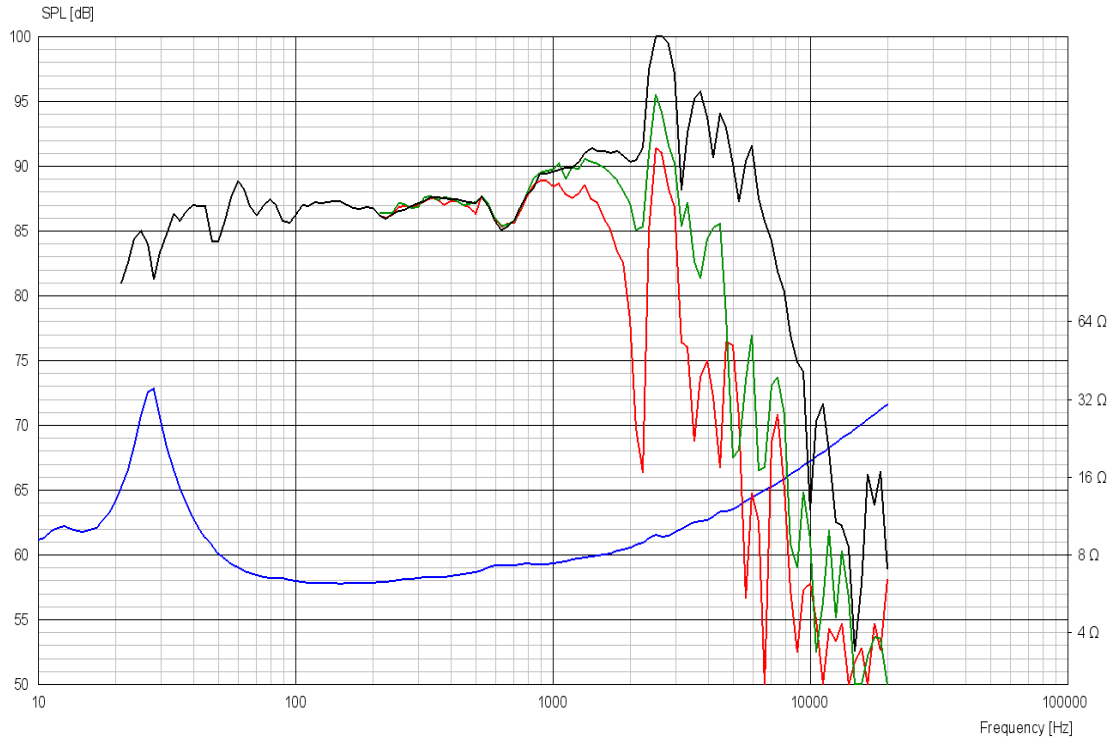
SCANSPEAK



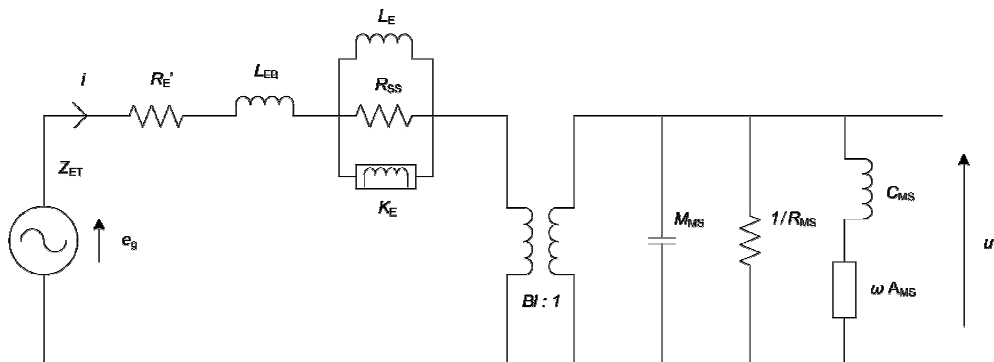
CLASSIC

WOOFER

25W/8565-00



Дополнительные параметры



Электрические параметры

Сопротивление [Re']	5.67 Ω
Несвязанная индуктивность [Leb]	0.173 mH
Связанная индуктивность [Le]	1.55 mH
Комплексная индуктивность [Ke]	0.0306 SH
Сопротивление шунта [Rss]	2309 Ω

Механические параметры

Коефф-т электромех.связи [Bl]	7.22 Tm
Масса подв.системы [Mms]	45.4 g
Акустическая податливость [Cms]	0.994 mm/N
Механическое сопротивление [Rms]	0.060 kg/s
Проводимость [Ams]	0.134 mm/N

