

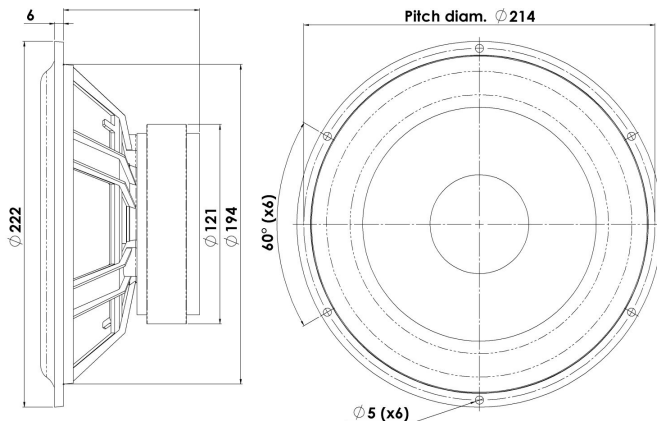


CLASSIC

WOOFER

21W/8555-00

Разработанный Scan-Speak симметричный мотор SD-1 (Symmetric Drive) с медным полюсным наконечником является ключевой особенностью низкочастотных динамиков серии Classic, нашедших свое применение в высококачественных акустических системах многих известных производителей. При изготовлении диффузоров используется бумага, кевлар и высокотехнологичное карбоновое волокно.



Ключевые особенности:

- Запатентованная симметричная конструкция мотора
- Линейный подвес с малыми потерями
- Эластичный подвес из синтетической резины (SBR)
- Низкая резонансная частота - 20 Гц
- Диффузор из бумаги и карбонового волокна
- 42-миллиметровая звуковая катушка

Параметры Тилля-Смолла

Резонансная частота [fs]	20 Hz
Мех. добротность [Qms]	4.50
Эл. добротность [Qes]	0.33
Полная добротность [Qts]	0.31
Коэфф-т электромех. связи [Bl]	8.2 Tm
Мех. сопротивление [Rms]	0.89 kg/s
Масса подв. системы [Mms]	32 g
Гибкость подвеса [Cms]	1.98 mm/N
Эфф. диаметр диффузора [D]	167 mm
Эфф. площадь диффузора [Sd]	220 cm ²
Эквивалентный объём [Vas]	134 l
Чувствительность (2.83В/1м)	87 dB
Отношение Bl/√Re	3.50 N/√W
Отношение fs/Qts	65 Hz

Примечания:

Спецификация по стандарту IEC соответствует IEC 60268-5 (3-е изд.). Вся продукция Scan-Speak соответствует требованиям RoHS. Параметры могут корректироваться без оповещения
Последние изменения: 22 февраля 2011 г.

Электрические параметры

Номинальное сопротивление [Zn]	8 Ω
Мин. сопротивление [Zmin]	6.4 Ω
Макс. сопротивление [Zo]	80.5 Ω
Сопротивление по пост. току [Re]	5.5 Ω
Индуктивность зв. катушки [Le]	0.4 mH

Мощность

Номинальная мощность (100ч RMS тест по IEC 17.1)	100 W
Максимальная долговременная мощность (IEC 17.3)	- W

Параметры электромагнитной системы

Диаметр звуковой катушки	42 mm
Длина звуковой катушки	19 mm
Количество слоёв намотки	2
Воздушный зазор	6 mm
Линейный ход	± 6.5 mm
Максимальный ход	± 12 mm
Масса	2.2 kg

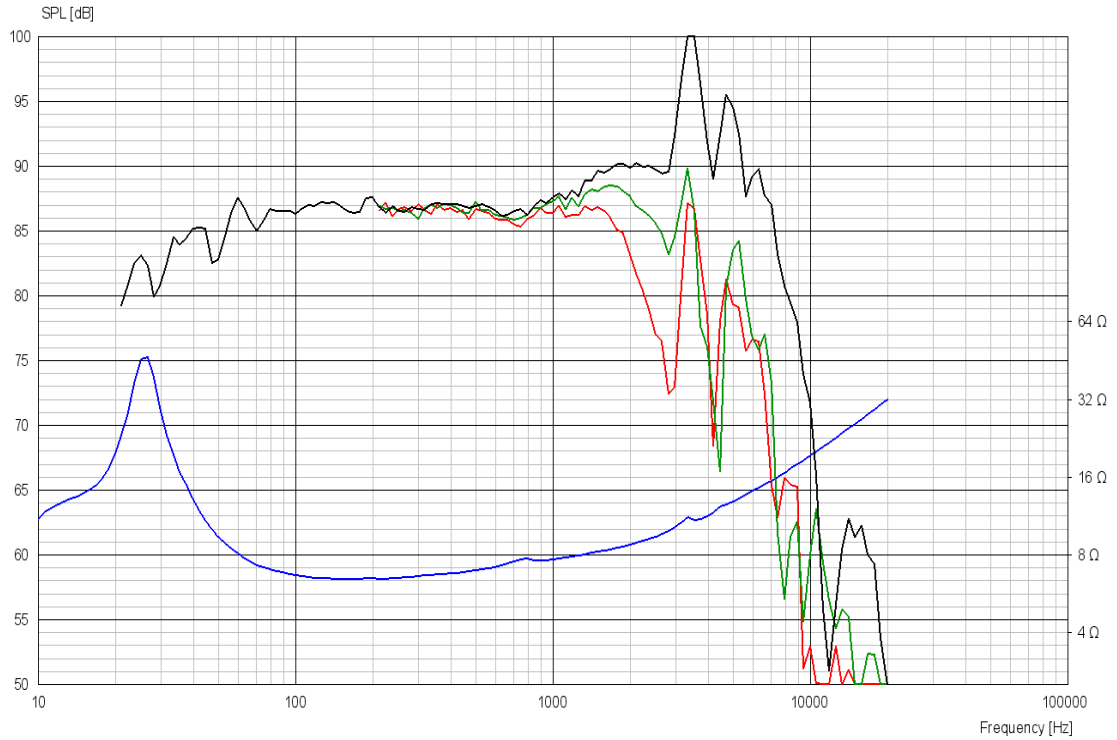




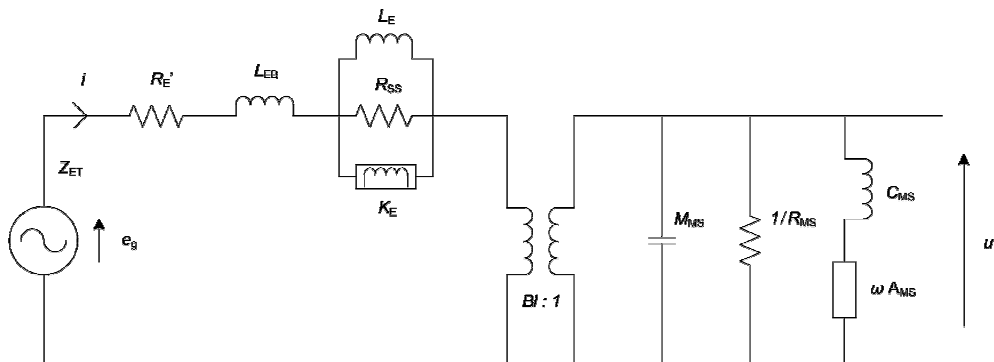
CLASSIC

WOOFER

21W/8555-00



Дополнительные параметры



Электрические параметры

Сопротивление [Re']	5.77 Ω
Несвязанная индуктивность [Leb]	0.152 mH
Связанная индуктивность [Le]	1.03 mH
Комплексная индуктивность [Ke]	0.0308 SH
Сопротивление шунта [Rss]	2289 Ω

Механические параметры

Коэф-т электромех.связи [Bl]	7.25 Tm
Масса подв.системы [Mms]	32.8 g
Акустическая податливость [Cms]	2.14 mm/N
Механическое сопротивление [Rms]	0.155 kg/s
Проводимость [Ams]	0.293 mm/N

