

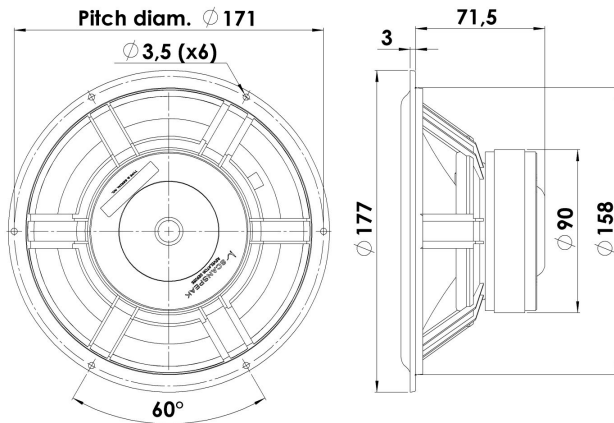


CLASSIC

MIDWOOFER

18W/8535-00

Разработанный Scan-Speak симметричный мотор SD-1 (Symmetric Drive) с медным полюсным наконечником является ключевой особенностью низкочастотных динамиков серии Classic, нашедших свое применение в высококачественных акустических системах многих известных производителей. При изготовлении диффузоров используется бумага, кевлар и высокотехнологичное карбоновое волокно.



Ключевые особенности:

- Запатентованная симметричная конструкция мотора
- Диффузор из бумаги и карбонового волокна
- 38-миллиметровая звуковая катушка
- Линейный подвес с малыми потерями
- Эластичный подвес из синтетической резины (SBR)

Параметры Титан-Смолла

| | |
|--------------------------------|---------------------|
| Резонансная частота [fs] | 26 Hz |
| Мех. добротность [Qms] | 2.50 |
| Эл. добротность [Qes] | 0.45 |
| Полная добротность [Qts] | 0.38 |
| Коэфф-т электромех. связи [Bl] | 5.7 Tm |
| Мех. сопротивление [Rms] | 1.01 kg/s |
| Масса подв. системы [Mms] | 15.5 g |
| Гибкость подвеса [Cms] | 2.42 mm/N |
| Эфф. диаметр диффузора [D] | 136 mm |
| Эфф. площадь диффузора [Sd] | 145 cm ² |
| Эквивалентный объём [Vas] | 71.2 l |
| Чувствительность (2.83В/1м) | 86.5 dB |
| Отношение Bl/√Re | 2.37 N/√W |
| Отношение fs/Qts | 68 Hz |

Примечания:

Спецификация по стандарту IEC соответствует IEC 60268-5 (3-е изд.). Вся продукция Scan-Speak соответствует требованиям RoHS. Параметры могут корректироваться без оповещения
Последние изменения: 22 февраля 2011 г.

Электрические параметры

| | |
|----------------------------------|--------|
| Номинальное сопротивление [Zn] | 8 Ω |
| Мин. сопротивление [Zmin] | 6.8 Ω |
| Макс. сопротивление [Zo] | 38.0 Ω |
| Сопротивление по пост. току [Re] | 5.8 Ω |
| Индуктивность зв. катушки [Le] | 0.3 mH |

Мощность

| | |
|--|------|
| Номинальная мощность (100ч RMS тест по IEC 17.1) | 70 W |
| Максимальная долговременная мощность (IEC 17.3) | - W |

Параметры электромагнитной системы

| | |
|--------------------------|---------|
| Диаметр звуковой катушки | 38 mm |
| Длина звуковой катушки | 15 mm |
| Количество слоёв катушки | 2 |
| Воздушный зазор | 5 mm |
| Линейный ход | ± 5 mm |
| Максимальный ход | ± 10 mm |
| Масса | 1.1 kg |

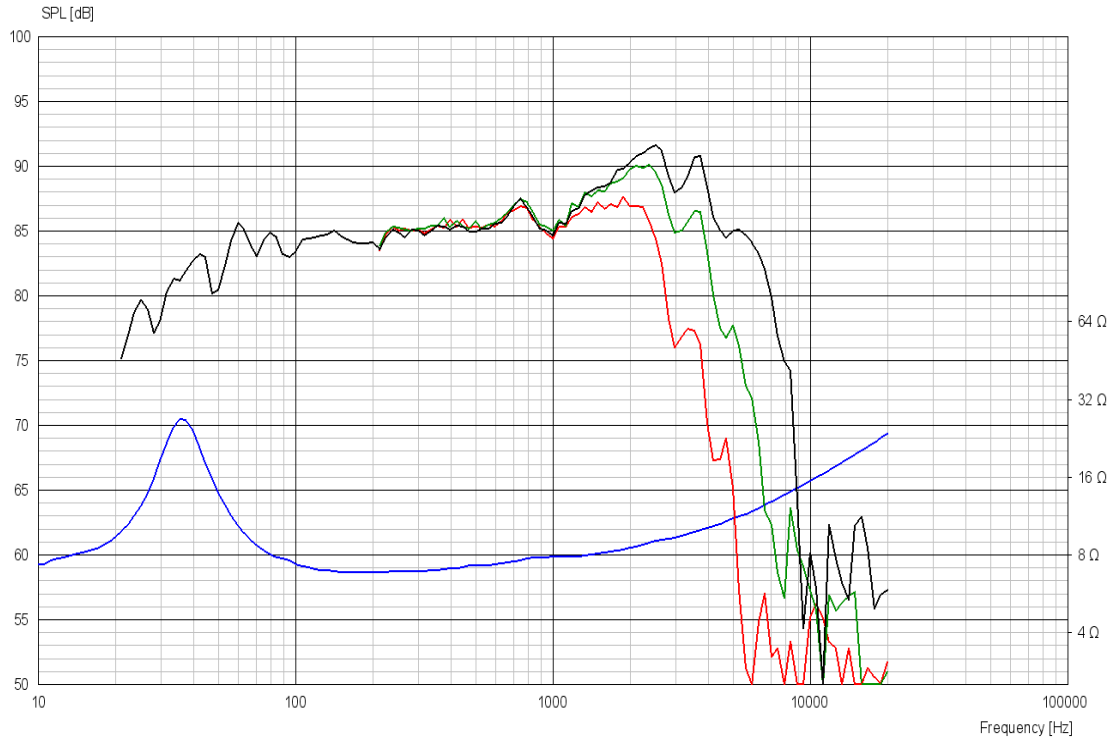
SCANSPEAK



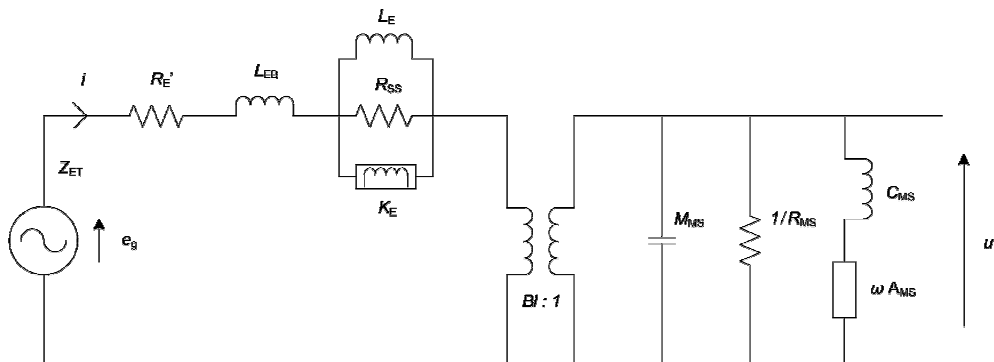
CLASSIC

MIDWOOFER

18W/8535-00



Дополнительные параметры



Электрические параметры

| | |
|-----------------------------------|---------------|
| Сопротивление $[Re']$ | 5.84 Ω |
| Несвязанная индуктивность $[Leb]$ | 0.0876 mH |
| Связанная индуктивность $[Le]$ | 1.97 mH |
| Комплексная индуктивность $[Ke]$ | 0.0252 SH |
| Сопротивление шунта $[Rss]$ | 2290 Ω |

Механические параметры

| | |
|------------------------------------|------------|
| Коефф-т электромех.связи $[Bl]$ | 5.48 Tm |
| Масса подв.системы $[Mms]$ | 17.0 g |
| Акустическая податливость $[Cms]$ | 1.86 mm/N |
| Механическое сопротивление $[Rms]$ | 0.881 kg/s |
| Проводимость $[Ams]$ | 0.275 mm/N |

SCANSPEAK

N.C. Madsensvej 1 · 6920 Videbæk · Denmark · Phone: +45 6040 5200 · www.scan-speak.dk